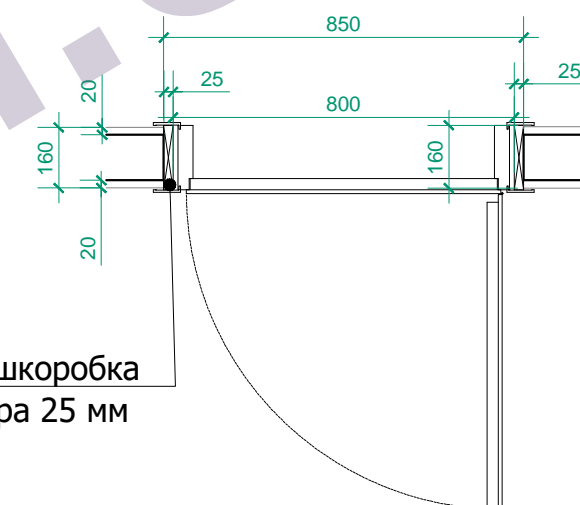


№пп.	Позначення за проектом	Найменування Обробка	Розмір по прорізу, мм. h x b	Розмір по дверному полотну, мм.	Кіл-ть блоків; шт.	Примітка	Малюнок
1.	ДЗГ- 5	Полотно: глухе. Металева, протипожежна. Степінь вогнестійкості тип 2, EI30 Обладнана пристроєм для самозачинення та ущільненнями в притулах. Покриття: МДФ - імітація текстури дерева.	1010x2170	900x2100	1	навішування праве товщ.стін 290мм	
2.	ДЗГ- 6	Полотно: глухе. Металева, протипожежна. Степінь вогнестійкості тип 2, EI30 Обладнана пристроєм для самозачинення та ущільненнями в притулах. Покриття: МДФ - імітація текстури дерева.	910x2170	800x2100	1	навішування праве товщ.стін 290мм	
3.	ДГ-1	Полотно: глухе. Мдф фарбоване з скляною вставкою	850x2170	800x2100	2	навішування праве DX товщ. стін 160 мм	
4.	ДГ-2	Полотно: глухе. Мдф фарбоване з скляною вставкою	850x2170	800x2100	1	навішування ліве SX товщ.стін 160 мм	
5.	ДГ-3	Полотно: глухе. Мдф фарбоване з скляною вставкою	850x2170	800x2100	1	навішування праве DX товщ.стін 170 мм	
6.	ДГ-4	Полотно: глухе. Мдф фарбоване з скляною вставкою	850x2170	800x2100	2	навішування ліве SX товщ.стін 170 мм	



1. Аркуш читати з аркушами АІ-5 та АІ-6.

Ведомість оздоблення приміщень

Найменування та номер приміщення	Стеля		Стіни; перегородки		Низ стін; перегородок			Покриття підлоги		Примітка
	Площа	Вид оздоблення	Площа	Вид оздоблення	Площа	Вид оздоблення	Висота, мм	Площа	Вид оздоблення	
1. Передпокій-хол	4.65 м2	Опуск на відм.2.4 м Шпаклевка. Затирка. Фарбування водоемульсив.фарбою SIROPLAST "TIKKURILA", №2 колір F485	26.95 м2	Шпаклевка. Затирка. Фарбування водоемульсив.фарбою SIROPLAST "TIKKURILA", №2 колір F485	13.38 м/п	Плінтус мдф під фарбування 79x12x2800 мм Арт. mdf-pp1280		13.46 м2	Керамічна плитка Atlas Concorde Room CORD 450x900x9 ATA1	
	3.87 м2	Опуск на відм.2.62 м Шпаклевка. Затирка. Фарбування водоемульсив.фарбою SIROPLAST "TIKKURILA", №2 колір F485	4.31 м2	Шпаклевка. Затирка. Обшивка фарбованими панелями мдф - полуматова фарба.				3.51 м2	Паркетна дошка Baltic Wood Горіх американський Comfort 1R Mini size 1-пол., WE-1R322-L02 лак полумат., 1080x148x14 4мм вехній шар	
	4.06 м2	Опуск на відм.2.67 м обшивка ламінованими панелями ДСП колір темний горіх	1.74 м2	Текстильні шпалери Horizons HOR1214 Omexco стіна між вітальней та коридором 0.9 м						
2. Коридор	5.64 м2	Опуск на відм.2.380 м Шпаклевка. Затирка. Фарбування водоемульсив.фарбою SIROPLAST "TIKKURILA", №2 колір J485	3.12 м2	Текстильні шпалери Horizons HOR1214 Omexco	3.03 м/п	Плінтус мдф під фарбування 79x12x2800 мм Арт. mdf-pp1280		4.67 м2	Керамічна плитка Atlas Concorde Room CORD 450x900x9 ATA1	
	1.28 м2	Опуск на відм.2.530 м Шпаклевка. Затирка. Фарбування водоемульсив.фарбою SIROPLAST "TIKKURILA", №2 колір J485	15.15 м2	Шпаклевка. Затирка. Фарбування водоемульсив.фарбою SIROPLAST "TIKKURILA", №2 колір J485						
3. Кухня-столова	5.54 м2	Опуск на відм.2.210 м Шпаклевка. Затирка. Фарбування водоемульсив.фарбою SIROPLAST "TIKKURILA", №2 колір F485	2.34 м2	Робоча зона з відм.0.940 до відм.1.440 Atlas Concord Marvel Edge Gris Calacata 25.1x29 9EHG	2.56 м/п	Плінтус мдф під фарбування 79x12x2800 мм Арт. mdf-pp1280		11.84 м2	Керамічна плитка Atlas Concorde Room CORD 450x900x9 ATA1	
	6.95 м2	Опуск на відм.2.620 м Шпаклевка. Затирка. Фарбування водоемульсив.фарбою SIROPLAST "TIKKURILA", №2 колір F485	5.62 м2	Текстильні шпалери Horizons HOR1214 Omexco стіна між вітальней та коридором 0.9 м				4.32 м2	Паркетна дошка Baltic Wood Горіх американський Comfort 1R Mini size 1-пол., WE-1R322-L02 лак полумат., 1080x148x14 4мм вехній шар	
	8.00 м2	Опуск на відм.2.720 м Шпаклевка. Затирка. Фарбування водоемульсив.фарбою SIROPLAST "TIKKURILA", №2 колір F485	18.23 м2	Шпаклевка. Затирка. Фарбування водоемульсив.фарбою SIROPLAST "TIKKURILA", №2 колір F485						
4. Вітальня	10.52 м2	Опуск на відм.2.620 м Шпаклевка. Затирка. Фарбування водоемульсив.фарбою SIROPLAST "TIKKURILA", №2 колір F485	9.13 м2	Текстильні шпалери Horizons HOR1214 Omexco стіна між вітальней та коридором 0.9 м	9.64 м/п	Плінтус мдф під фарбування 79x12x2800 мм Арт. mdf-pp1280		21.5 м2	Паркетна дошка Baltic Wood Горіх американський Comfort 1R Mini size 1-пол., WE-1R322-L02 лак полумат., 1080x148x14 4мм вехній шар	
	11.71 м2	Опуск на відм.2.720, 2.740 м Шпаклевка. Затирка. Фарбування водоемульсив.фарбою SIROPLAST "TIKKURILA", №2 колір F485	25.41 м2	Шпаклевка. Затирка. Фарбування водоемульсив.фарбою SIROPLAST "TIKKURILA", №2 колір F485						
5. Гостьовий санвузел	4.75 м2	Шпаклевка. Затирка. Фарбування водоемульсив.фарбою SIROPLAST "TIKKURILA", №2 колір білий	7.09 м2	Стіна вздовж умивальника - керамічна плитка Far Lumina Stone peak grey 30.5x91.5 x8.5 RT до 2.735 м				3.22 м2	Керамічна плитка Far Nux grey RT 30x60x9	Без швів
			10.56 м2	Керамічна плитка Far Lumina Stone grey 30.5x91.5 x8.5 RT H=2.585-2.735						
			5.56 м2	Шпаклевка. Затирка. Фарбування водоемульсив.фарбою SIROPLAST "TIKKURILA", №7 колір F486						
6. Спальня дитяча	17.32 м2	Опуск на відм.2.450, 2.650 м,2.770 м Шпаклевка. Затирка. Фарбування водоемульсив.фарбою SIROPLAST "TIKKURILA", №2 колір F485	34.14 м2	Шпаклевка. Затирка. Фарбування водоемульсив.фарбою SIROPLAST "TIKKURILA", №7 колір F485	10.81 м/п	Плінтус мдф під фарбування 79x12x2800 мм Арт. mdf-pp1280		15.9 м2	Паркетна дошка Baltic Wood Горіх американський Comfort 1R Mini size 1-пол., WE-1R322-L02 лак полумат., 1080x148x14 4мм вехній шар	
7.Мастер-спальня	20.66 м2	Опуск на відм.2.500, 2.800 м,2.920 м Шпаклевка. Затирка. Фарбування водоемульсив.фарбою SIROPLAST "TIKKURILA", №2 колір F485	29.26 м2	Всі стіни крім приліжкової - Шпаклевка. Затирка.Шпалери флізелінові KT Exclusive Wallquest Patina DD11900 або	11.18 м/п	Плінтус мдф під фарбування 79x12x2800 мм Арт. mdf-pp1280		18.7 м2	Паркетна дошка Baltic Wood Горіх американський Comfort 1R Mini size 1-пол., WE-1R322-L02 лак полумат., 1080x148x14 4мм вехній шар	
			10.48 м2	Стіна приліжкова - ламіновані панелі колір горіх						

ПРИМІТКА:

- Коди колірів по таблиці колірів " MONICOLOR NOVA " Tikkurila
- Фарбування водоемульсивною фарбою SIROPLAST "TIKKURILA" для стелі №2, для стен №7.

Ведомість оздоблення приміщень

Найменування та номер приміщення	Стеля		Стіни; перегородки		Низ стін; перегородок			Покриття підлоги		Примітка
	Площа	Вид оздоблення	Площа	Вид оздоблення	Площа	Вид оздоблення	Висота, мм	Площа	Вид оздоблення	
8. Ванна кімната	6.01 м2	Опуск на відм.2.835,2.085 м Шпаклевка. Затирка. Фарбування водоемульсив.фарбою SIROPLAST "TIKKURILA", №2 колір білий	21.85 м2 0.54 м2	Всі стіни крім ніши над унітазом - Шпаклевка, затирка, керамічна плитка Atlas Concorde Marvel Calacata Extra 30x60x9 Арт.D095 матова Ніша над унітазом - Atlas Concorde Etic Noce Herringbone 36,2x41,2	—	—	—	6.07 м2	Керамічна плитка - Atlas Concorde Etic Noce Herringbone 36,2x41,2	
9.Тераса	—	Балки HPL панелі	—	—	4.43 м/п	Плінтус керамограніт Atlas Concorde AXI Brown Chestnut 7,2x90		12.61 м2	Керамічна плитка - Atlas Concorde AXI Brown Chestnut Strutturato 22.5x90x9.5 Арт.AE7S	Плінтус на кутах підрізати під 45°
10. Тераса	—	Балки HPL панелі	—	—	5.76 м/п	Плінтус керамограніт Atlas Concorde AXI Brown Chestnut 7,2x90		12.37 м2	Керамічна плитка - Atlas Concorde AXI Brown Chestnut Strutturato 22.5x90x9.5 Арт.AE7S	Плінтус на кутах підрізати під 45°
11. Передпокій	4.75 м2	Шпаклевка. Затирка. Фарбування водоемульсив.фарбою SIROPLAST "TIKKURILA", №2 колір F485	19.58 м2	Шпаклевка. Затирка. Фарбування водоемульсив.фарбою SIROPLAST "TIKKURILA", №2 колір F485	3.26 м/п	Плінтус мдф під фарбування 79x12x2800 мм Арт. mdf-pp1280		4.75 м2	Far Nux Nux white V2 300x600x9 RT матова	
12. Хол	18.56 м2	Опуск на відм.2.150, 2.430,2.880 м Шпаклевка. Затирка. Фарбування водоемульсив.фарбою SIROPLAST "TIKKURILA", №2 колір F485	24.39 м2	Шпаклевка. Затирка. Фарбування водоемульсив.фарбою SIROPLAST "TIKKURILA", №2 колір F485	2.73 м/п	Плінтус мдф під фарбування 79x12x2800 мм Арт. mdf-pp1280		4.78 м2	Паркетна дошка Baltic Wood Горіх американський Comfort 1R Mini size 1-пол., WE-1R322-L02 лак полумат., 1080x148x14 4мм вехній шар	
13. Кухня-столова	15.19 м2	Опуск на відм.2.430,2.700 м Шпаклевка. Затирка. Фарбування водоемульсив.фарбою SIROPLAST "TIKKURILA", №2 колір F485	6.83 м2 10.85 м2	Far Milano&Wall Moka V1 305x560x8.5 RT Шпаклевка. Затирка. Фарбування водоемульсив.фарбою SIROPLAST "TIKKURILA", №2 колір F485	2.56 м/п	Плінтус мдф під фарбування 79x12x2800 мм Арт. mdf-pp1280		4.59 м2 7.81 м2	Far Nux Nux white V2 300x600x9 RT матова Паркетна дошка Baltic Wood Горіх американський Comfort 1R Mini size 1-пол., WE-1R322-L02 лак полумат., 1080x148x14 4мм вехній шар	
14. Вітальня	18.19 м2	Опуск на відм.2.430,2.700,2.780 м Шпаклевка. Затирка. Фарбування водоемульсив.фарбою SIROPLAST "TIKKURILA", №2 колір F485	3.91 м2 28.21 м2	Far Milano&Wall Moka V1 305x560x8.5 RT Шпаклевка. Затирка. Фарбування водоемульсив.фарбою SIROPLAST "TIKKURILA", №2 колір F485	12.43 м/п	Плінтус мдф під фарбування 79x12x2800 мм Арт. mdf-pp1280		17.9 м2	Паркетна дошка Baltic Wood Горіх американський Comfort 1R Mini size 1-пол., WE-1R322-L02 лак полумат., 1080x148x14 4мм вехній шар	

ПРИМІТКА:

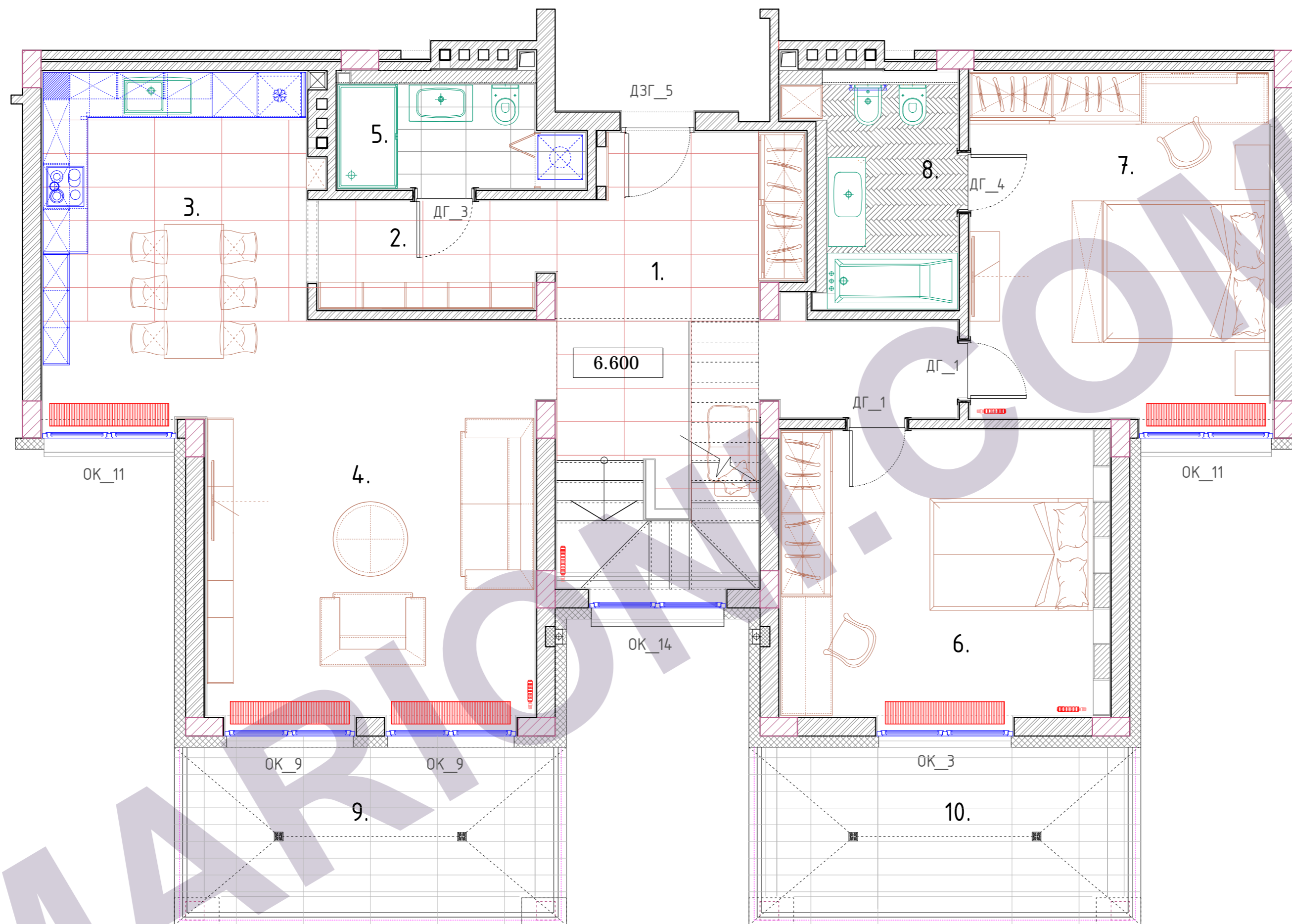
- Коди кольорів по таблиці кольорів " MONICOLOR NOVA " Tikkurila
- Фарбування водоемульсивною фарбою SIROPLAST "TIKKURILA" для стелі №2, для стен №7.

Ведомість оздоблення приміщень

Найменування та номер приміщення	Стеля		Стіни; перегородки		Низ стін; перегородок			Покриття підлоги		Примітка
	Площа	Вид оздоблення	Площа	Вид оздоблення	Площа	Вид оздоблення	Висота, мм	Площа	Вид оздоблення	
15. Мастер-спальня	19.57 м2	Опуск на відм.2.550,2.750,2.870 м Шпаклевка. Затирка. Фарбування водоемульсив.фарбою SIROPLAST "TIKKURILA", №2 колір F485	28.7 м2 14.5 м2	Всі стіни окрім перегородки між спальнею та гардеробом Шпалери Rasch Textil Sky 077109 0.53x10.5 Перегорodka між спальнею та гардеробом Шпаклевка. Затирка. Фарбування водоемульсив.фарбою SIROPLAST "TIKKURILA", №2 колір J481	10.25 м/п	Плінтус мдф під фарбування 79x12x2800 мм Арт. mdf-pp1280		19.6 м2	Паркетна дошка Baltic Wood Горіх американський Comfort 1R Mini size 1-пол., WE-1R322-L02 лак полумат., 1080x148x14 4мм верхній шар	
16. Гардероб	8.93 м2	Шпаклевка. Затирка. Фарбування водоемульсив.фарбою SIROPLAST "TIKKURILA", №2 колір F485	9.09 м2 11.14 м2	Шпалери Rasch Textil Sky 077109 0.53x10.5 Шпаклевка. Затирка. Фарбування водоемульсив.фарбою SIROPLAST "TIKKURILA", №2 колір F485	2.18 м/п	Плінтус мдф під фарбування 79x12x2800 мм Арт. mdf-pp1280		6.54 м2	Паркетна дошка Baltic Wood Горіх американський Comfort 1R Mini size 1-пол., WE-1R322-L02 лак полумат., 1080x148x14 4мм верхній шар	
17. Санвузел	4.51 м2	Опуск на відм.2.735,2.585 м Шпаклевка. Затирка. Фарбування водоемульсив.фарбою SIROPLAST "TIKKURILA", №2 колір білий	16.36 м2 5.0 м2	Atlas Concorde Marvel Calacata Extra 40x80x8.5 8MVA глянцева Atlas Concorde Marvel Stone Cardoso Elegant 40x80 Арт.9MSE матова				3.22 м2	Atlas Concorde Marvel Stone Cardoso Elegant 40x80 Арт.9MSE матова	
18. Тераса	—	Балки HPL панелі				Цоколь сірий керамограніт морозостійкий			Терасна дошка	
19. Тераса	—	Балки HPL панелі				Цоколь сірий керамограніт морозостійкий			Терасна дошка	

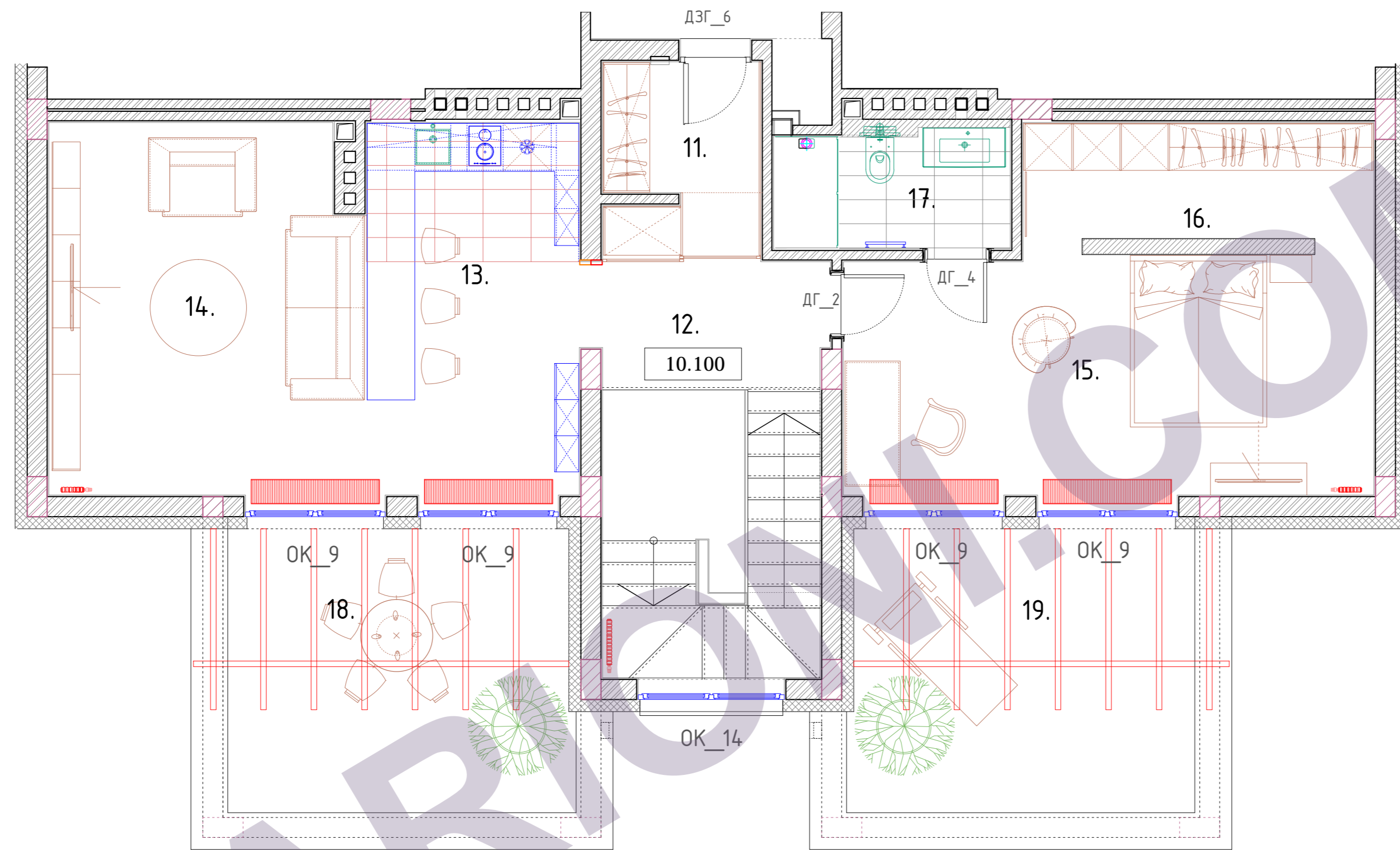
ПРИМІТКА:

- Коди кольорів по таблиці кольорів " MONICOLOR NOVA " Tikkurila
- Фарбування водоемульсивною фарбою SIROPLAST "TIKKURILA" для стелі №2, для стен №7.



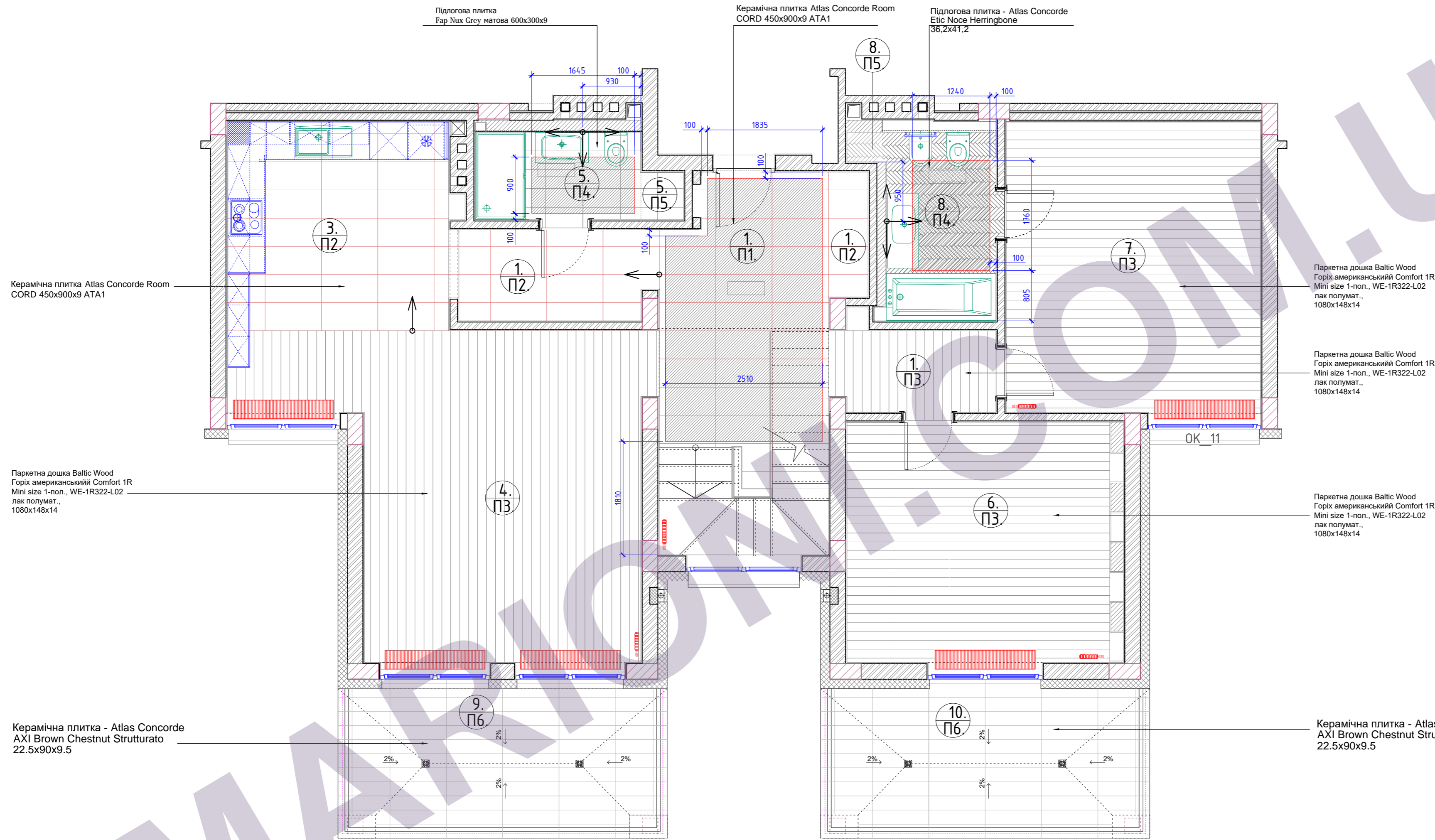
ЕКСПЛІКАЦІЯ ПРИМІЩЕНЬ

НОМЕР ПО ПЛАНУ	НАЙМЕНУВАННЯ	ПЛОЩА, кв.м	ПРИМІТКА
1.	Передпокій-хол	16.65	
2.	Коридор	4.5	
3.	Кухня - столова	16.37	
4.	Вітальня	21.97	
5.	Гостьовий санвузол	4.25	розміщення пральної машини
6.	Спальня дитяча	16.12	
7.	Мастер-спальня	18.88	
8.	Ванна кімната	5.58	
9.	Тераса 12.4x0,3	3.70	
10.	Тераса 12.4x0,3	3.70	
	Площа першого поверху	111.72	



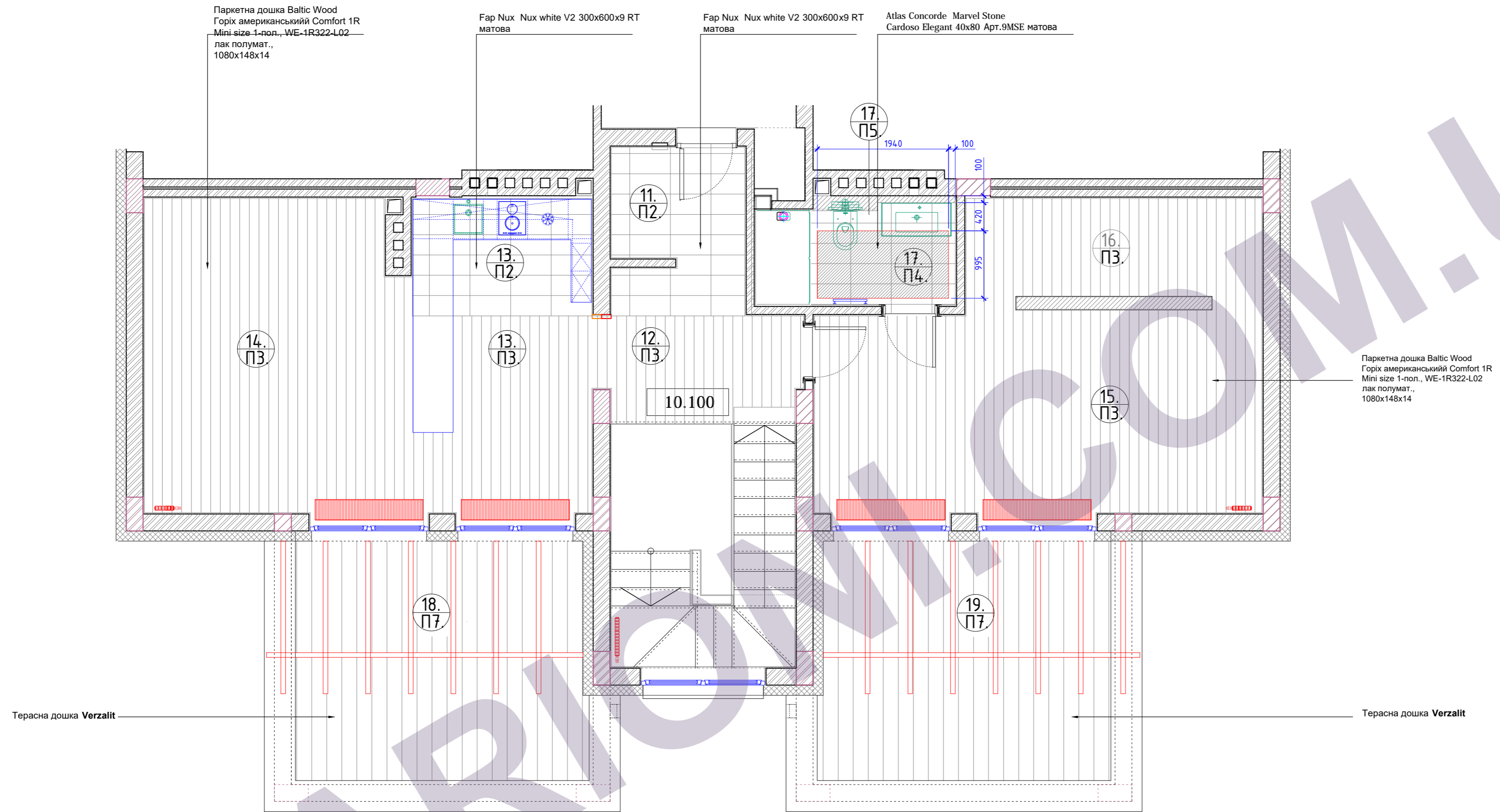
ЕКСПЛІКАЦІЯ ПРИМІЩЕНЬ

НОМЕР ПО ПЛАНУ	НАЙМЕНУВАННЯ	ПЛОЩА, кв.м	ПРИМІТКА
11.	Передпокій	4.75	
12.	Хол	4.78	
13.	Кухня – столова	12.3	
14.	Вітальня	17.9	
15.	Мастер-спальня	19.62	
16.	Гардероб	6.54	
17.	Санвузел	4.24	
18.	Тераса	4.60	15.3x0.3
19.	Тераса	4.60	15.3x0.3
	Площа другого поверху	79.33	
	Загальна площа квартири	191.05	



ЕКСПЛИКАЦІЯ ПРИМІЩЕНЬ

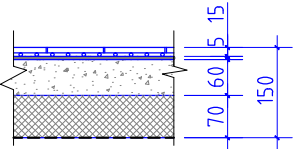
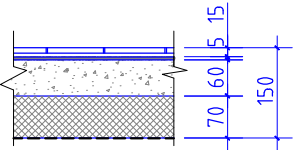
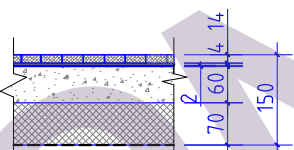
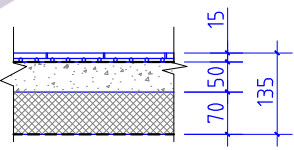
НОМЕР ПО ПЛАНУ	НАЙМЕНУВАННЯ	ПЛОЩА, кв.м	ПРИМІТКА
1.	Передпокій-хол	16.65	
2.	Коридор	4.5	
3.	Кухня - столова	16.37	
4.	Вітальня	21.97	
5.	Гостьовий санвузол	4.25	розміщення пральної машини
6.	Спальня дитяча	16.12	
7.	Мастер-спальня	18.88	
8.	Ванна кімната	5.58	
9.	Тераса 12.4x0,3	3.70	
10.	Тераса 12.4x0,3	3.70	
	Площа першого поверху	111.72	



ЕКСПЛІКАЦІЯ ПРИМІЩЕНЬ

НОМЕР ПО ПЛАНУ	НАЙМЕНУВАННЯ	ПЛОЩА, кв.м	ПРИМІТКА
11.	Передпокії	4.75	
12.	Хол	4.78	
13.	Кухня - столова	12.3	
14.	Вітальня	17.9	
15.	Мастер-спальня	19.62	
16.	Гардероб	6.54	
17.	Санвузел	4.24	
18.	Тераса	4.60	15.3x0.3
19.	Тераса	4.60	15.3x0.3
	Площа другого поверху	79.33	
	Загальна площа квартири	191.05	

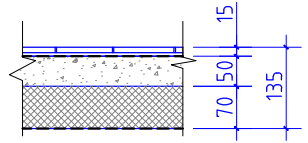
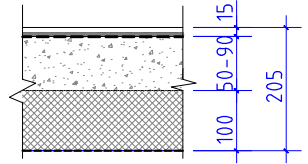
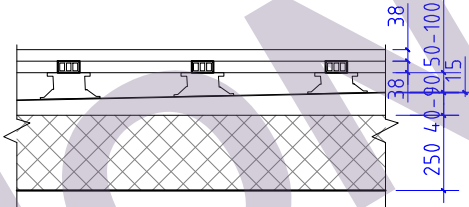
ЭКСПЛИКАЦИЯ ПИДЛОГ

Найменування приміщення і номер за проектом	Тип підлоги за проектом	Схема підлоги	Елементи підлоги та їх товщина	Площа підлоги, м ²
1	2	3	4	5
Передпокій-хол 1	П1		<ul style="list-style-type: none"> - Керамічна плитка на клею - 15 mm - Devi matt електрична підлога - 5 mm - Самовирівнююча суміш - 5 mm - Цементна стяжка армов.оцінков.сіткою коміркою 50x50 Вр5 - 60 mm - Звукоізол. Steprock HD ROCKWOOL - 70 mm - Рулонна гідроізоляція. Завести на стіни на 100 мм. - 150 мм 	9.93 м ²
Передпокій-хол 1 Коридор 2 Кухня 3 Кухня-столова 13	П2		<ul style="list-style-type: none"> - Керамічна плитка на клею - 15 mm - Самовирівнююча суміш - 5 mm - Цементна стяжка армов.оцінков.сіткою коміркою 50x50 Вр5 - 60 mm - Звукоізол. Steprock HD ROCKWOOL - 70 mm - Рулонна гідроізоляція. Завести на стіни на 100 мм. - 150 мм 	3.53 м ² 4.68 м ² 11.84 м ² 4.59 м ²
Передпокій-хол 1 Вітальня 4 Спальня дитяча 6 Мастер-спальня 7 Хол 12 Кухня-столова 13 Вітальня 14 Мастер-спальня 15 Гардероб 16	П3		<ul style="list-style-type: none"> - Паркетна дошка 1080x148x14 - 14 mm - Пробкова підложка - 4 mm - Самовирівнююча суміш - 2 mm - Цементна стяжка армов.оцінков.сіткою коміркою 50x50 Вр5 - 60 mm - Звукоізол. Steprock HD ROCKWOOL - 70 mm - Рулонна гідроізоляція. Завести на стіни на 100 мм. - 150 мм 	3.51 м ² 21.53 м ² 16,84 м ² 18.73 м ² 4.78 м ² 7.81 м ² 17.9 м ² 19.06 м ² 6.54 м ²
Гостевої санвузел 5 Ванна кімната 8 Санвузел 17	П4		<ul style="list-style-type: none"> - Керамічна плитка на клею - 15 mm - Devi matt електрична підлога - 5 mm - Обмащувальна гідроізоляція - Цементна стяжка армов.оцінков.сіткою коміркою 50x50 Вр5 - 50 mm - Звукоізол. Steprock HD ROCKWOOL - 70 mm - Рулонна гідроізоляція. Завести на стіни на 100 мм. - 135 мм 	1.48 м ² 2.18 м ² 1.93 м ²

ПРИМІТКА

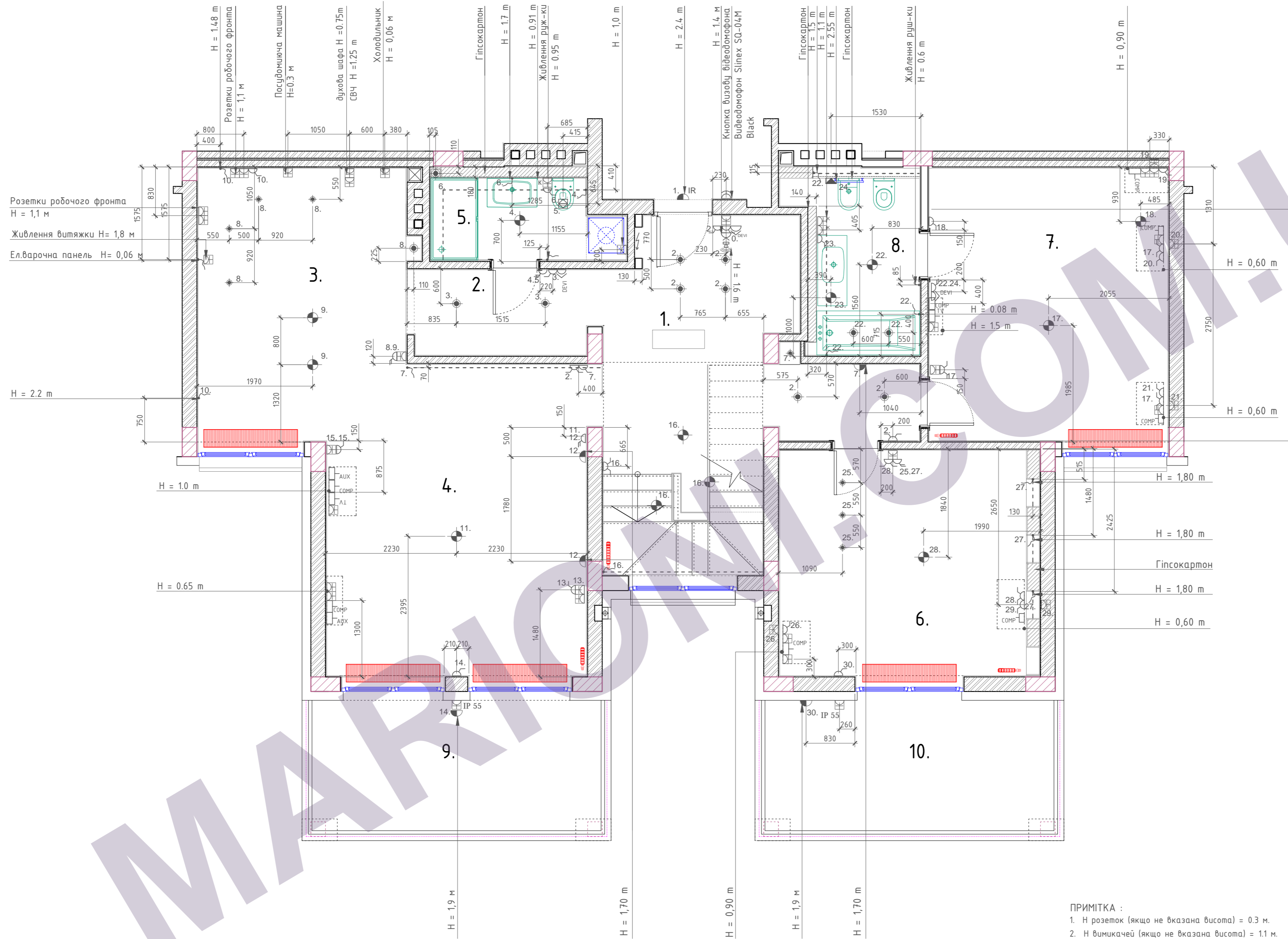
1. Експлікацію підлог на плані див.арк.7,8.
2. Стик паркетної дошки з плиткою виповнити через z-образний алюмінієвий профіль.
3. Стик підлоги санвузлів і ванної з прилеглими приміщеннями виповнити через алюмінієвий профіль

ЭКСПЛИКАЦИЯ ПИДЛОГ

Найменування приміщення і номер за проектом	Тип підлоги за проектом	Схема підлоги	Елементи підлоги та їх товщина	Площа підлоги, м2
1	2	3	4	5
Гостевої санвузел 5 Ванна кімната 8 Санвузел 17	П5		<ul style="list-style-type: none"> - Керамічна плитка на клею - 15 mm - Обмащувальна гідроізоляція - Цементна стяжка армов.оцінков.сіткою коміркою 50x50 Вр5 - 50 mm - 135 mm - Звукоізол. Steprock HD ROCKWOOL - 70 mm - Рулонна гідроізоляція. Завести на стіни на 100 мм. 	3.32 м2 4.32 м2 2.72 м2
Тераса 9 Тераса 10	П6		<ul style="list-style-type: none"> - Керамічна плитка на клею SilkaCeram-213, затирка SilkaCeram CleanGrout - 15 mm - Гідроізоляц.сис-ма Silkalastic (A+B) армована сіткою в 2 шари - 205 mm - Цементна стяжка ухилоутворююча армов.оцінков.сіткою Dп4 100x100,бетон В25 - 50-90 mm - утеплювач пінополістерол екструдований Теноніколь Carbon Eco - 100 mm Пароізоляція 	12.63 м2 12.39 м2
Тераса 18 Тераса 19	П7		<ul style="list-style-type: none"> - терасна дошка VERZALIT - 38 mm - опорний ригель VERZALIT - 38 mm - регульовані гвинтові опори - 50...100 mm - полімерна ПВХ мембрана - 1.5 mm - стяжка армована ухилоутворююча - 40...90 mm - 460 mm - утеплювач FOAMGLAS (екструдований пінополістірол) - 250 mm пароізоляція 	15.66 м2 15.66 м2

ПРИМІТКА

1. Експлікацію підлог на плані див.арк.7,8.
2. Стик паркетної дошки з плиткою виконати через z-образний алюмінієвий профіль.
3. Стик підлоги санвузлів і ванної з прилеглими приміщеннями виконати через алюмінієвий профіль

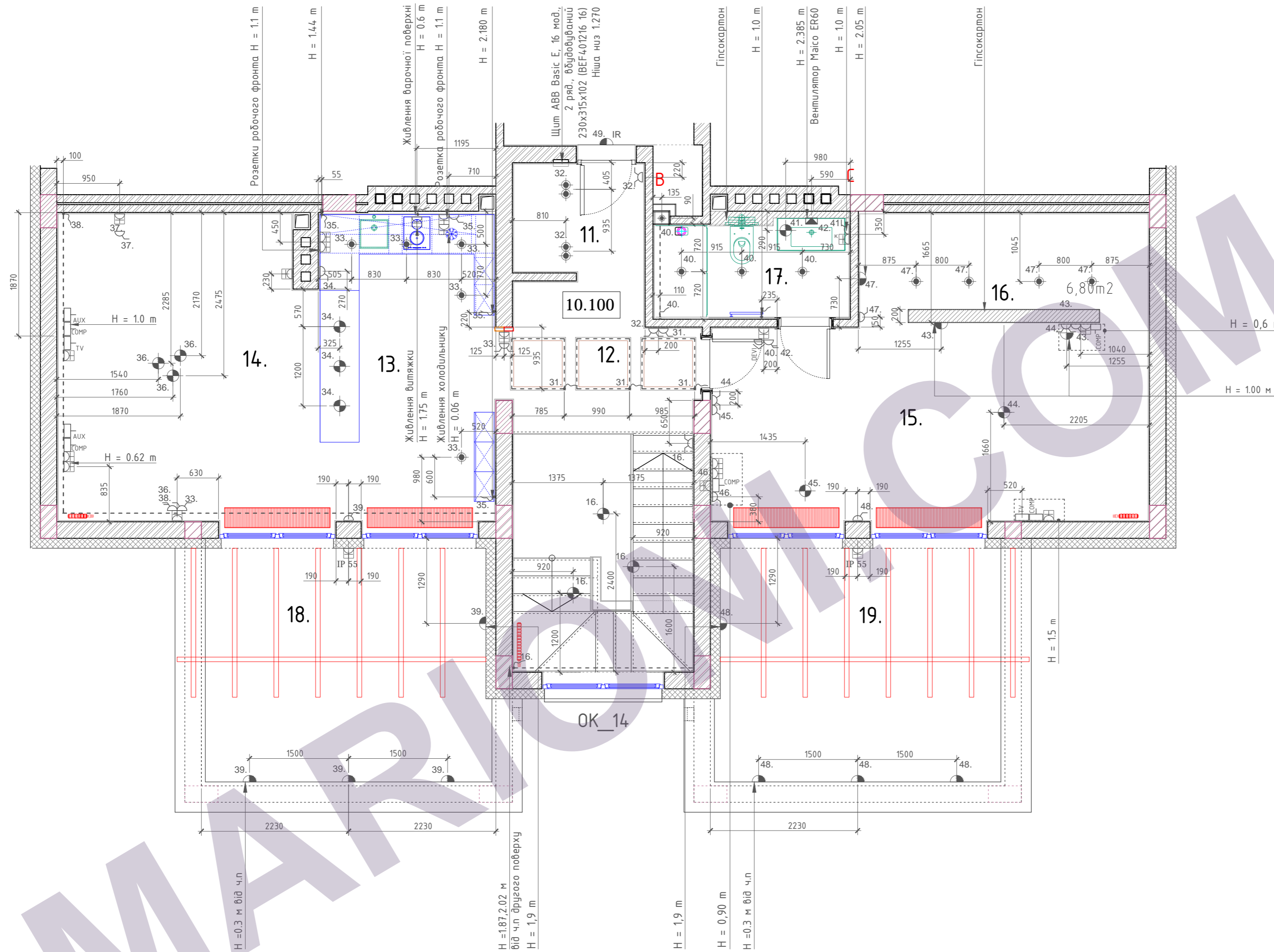


ЕКСПЛІКАЦІЯ ПРИМІЩЕНЬ

НОМЕР ПО ПЛАНУ	НАЙМЕНУВАННЯ	ПЛОЩА, кв.м	ПРИМІТКА
1.	Передпокій-хол	16.65	
2.	Коридор	4.5	
3.	Кухня - столова	16.37	
4.	Вітальня	21.97	
5.	Гостьовий санвузол	4.25	розміщення пральної машини
6.	Спальня дитяча	16.12	
7.	Мастер-спальня	18.88	
8.	Ванна кімната	5.58	
9.	Тераса 12,4x0,3	3.70	
10.	Тераса 12,4x0,3	3.70	
	Площа першого поверху	111.72	

	Розетка H=300 мм. від підлоги
	Розетка з кришкою H=300 мм. від підлоги.
	Люстра
	Точковий світильник
	Бра
	Одноклавішний вимикач H=1100мм. від підлоги.
	Двохклавішний вимикач H=1100мм. від підлоги.
	Одноклавішний вимикач з двох місць H=1100мм. від підлоги.
	Двохклавішний вимикач з двох місць H=1100мм. від підлоги.
	TV
	Tel
	Audio, Sub
	Комп'ютерна розетка
	Кнопка
	Вентилятор стельовий
	Вентилятор стіновий
	Стрічковий LED світильник
	Стрічковий LED прихований
	Керування електричним підігрівом підлоги
	Датчик руху
	Дзвоник
	Відеодомофон
	Виведення дроту L=0.50m
	Панель керування H=1.4

ПРИМІТКА :
 1. Н розеток (якщо не вказана висота) = 0.3 м.
 2. Н вимикачів (якщо не вказана висота) = 1.1 м.
 3. Живлення кондиціонерів, місця розташування внутрішніх блоків та точки підключення отримати від виконавчої робіт по кондиціонуванню.
 4. Відмітки висот дані від чистої підлоги.



ЕКСПЛІКАЦІЯ ПРИМІЩЕНЬ

НОМЕР ПО ПЛАНУ	НАЙМЕНУВАННЯ	ПЛОЩА, кв.м	ПРИМІТКА
11.	Передпокії	4.75	
12.	Хол	4.78	
13.	Кухня – столова	12.3	
14.	Вітальня	17.9	
15.	Мастер-спальня	19.62	
16.	Гардероб	6.54	
17.	Санвузел	4.24	
18.	Тераса	4.60	15.3x0.3
19.	Тераса	4.60	15.3x0.3
	Площа другого поверху	79.33	
	Загальна площа квартири	191.05	

	Розетка H=300 мм. від підлоги
	Розетка з кришкою H=300 мм. від підлоги.
	Люстра
	Точковий світильник
	Бра
	Одноклавішний вимикач H=1100мм. від підлоги.
	Двохклавішний вимикач H=1100мм. від підлоги.
	Одноклавішний вимикач з двох місць H=1100мм. від підлоги.
	Двохклавішний вимикач з двох місць H=1100мм. від підлоги.
	TV
	Tel
	Audio, Sub
	Комп'ютерна розетка
	Кнопка
	Вентилятор стельовий
	Вентилятор стіновий
	Стрічковий LED світильник
	Стрічковий LED прихований
	Керування електричним підігрівом підлоги
	Датчик руху
	Кнопка
	Відеодомофон
	вивідення дроту L=0.50m

ПРИМІТКА :

1. Н розеток (якщо не вказана висота) = 0.3 м.
2. Н вимикачів (якщо не вказана висота) = 1.1 м.
3. Живлення кондиціонерів, місця розташування внутрішніх блоків та точки підключення отримати від виконавчої роботи по кондиціонуванню.
4. Відмітки висот дані від чистої підлоги.

Специфікація електроосвітлювальних приладів

Група	Приміщення	Найменування	Габарити	Потужність	Кількість
1.	Коридор	Настінний світильник Eglo 97159 Azzinano з датчиком руху пластик, оцинкована сталь, білий 6000 K IP44 LED 220	115 x185 x 125	2x5.6 Вт	1 од.
2.	Передпокій -хол 1	Стельовий світильник вбудований Modular Marcel 1 Арт.14091532 3000 K IP20 40° black structured	142 x142 x 110	12-17 Вт	6 од.
7.	Передпокій -хол 1	Стельовий світильник вбудований Вбудований світильник Maytoni Dot DL028-2-01W GU10 x1 220 метал білий	діам.92	50 Вт	1 од.
7.	Передпокій -хол 1	Бра LINEA LIGHT PRIME 7812 LED	376x90x90	10 Вт	1 од.
3.	Коридор 2	Стельовий вбудований Modular Kurk IP 40 білий LED алюміній Арт.12633009 45° 2700K	діам.178x48H	13 Вт	2 од.
4.	Гостьовий санвузол 5	Стельовий світильник Modular Flat moon LED IP20 2700 K black	H78 діам.450	25,9 Вт	1 од.
4.	Гостьовий санвузол 5	Світлодіодна стрічка 12 V LS60 5050 IP55 теплий PREMIUM	розмір світлодіода 5050	14,4 Втх1 м	3.72 м/п
6.	Гостьовий санвузол 5	Стельовий вбудований світильник SLV 86044 IP 44 білий LED алюміній	діам.52 діам.отвір 40.H40	4.4 Вт	1 од.
7.	Вітальня 4	Профіль LED PML-120 з молочним екраном з світлодіодної стрічкою 5050 білий 12V	15.5x6 мм		3.3 м/п
8.	Кухня 3	Стельовий вбудований Modular Smart kup 82 GE 25° 1xLED Арт.12471409	61x82H мм	9.2 Вт	6 од.
8.	Кухня 3	Стельовий світильник вбудований Вбудований світильник Maytoni Dot DL028-2-01W GU10 x1 220 метал білий	діам.92	50 Вт	1 од.

Специфікація електроосвітлювальних приладів

Група	Приміщення	Найменування	Габарити	Потужність	Кількість
9.	Кухня 3	Підвісний Світильник Linea light Oxygen P чорний 3000K LED 220-240V	діам.560 x H200	36 Вт	2 од.
11.	Вітальня 4	Люстра NOWODVORSKI Арт.11764 3xE27 IP20 скло сіро-біле.Нікель-хром.	1x25,2x20 діам.35 x H750	60 Вт	1 од.
12.	Вітальня 4	Бра AZZARDO 15339 16x6xH11 IP20 G9 метал хром,скло.	160x60xH110	40 Вт	2 од.
13.	Вітальня 4	Торшер Nordlux 71704001 MIB 6 (White) (22502) GU10, 220 ,IP20	1410x60	8 Вт	1 од.
14.	Тераса 9	Світильник вуличний IDEAL LUX Арт.13078 IP54 2xG9 пластик, алюміній, білий	діам.150x90	15 Вт	1 од.
15.	Вітальня 4	0147010A Artemide Dioscuri E27 IP20	діам.350xH340	150 Вт	1 од.
16.	Хол 12	Підвісний світильник Linea light diphy P1 220-240 V LED 3000K Арт.8172 білий	діам.535xH305	21 Вт	3 од.
16.	Хол 12	Профіль LED PML-120 з молочним екраном з світлодіодної стрічкою 5050 білий 12V	15.5x6 мм		2,7 м/п
17.	Мастер-спальня 7	Підвісний світильник ALTALUSSE INL-9389P-36 WHITE LED	H950-Hmin400 діам.450	36 Вт	1 од.
18.	Мастер-спальня 7	Стельовий трековий світильник напрямний Modular Medard 42 track 1xLED 1-10 V GI Арт.13430409 white 25° IP20 3000 K	97 діам.42	8.1 Вт	6 од.
19.	Мастер-спальня 7	Настільна лампа LINEA LIGHT MADE DRESSCODE 8950 біла LED	H480 діам.200	8 Вт	1 од.
20,21.	Мастер-спальня 7	Настільна лампа Nordlux 71655001 MIB 6 (White) (22501) Арт.MS617010R GU10 220 метал	H660 діам.60	8 Вт	2 од.

Специфікація електроосвітлювальних приладів

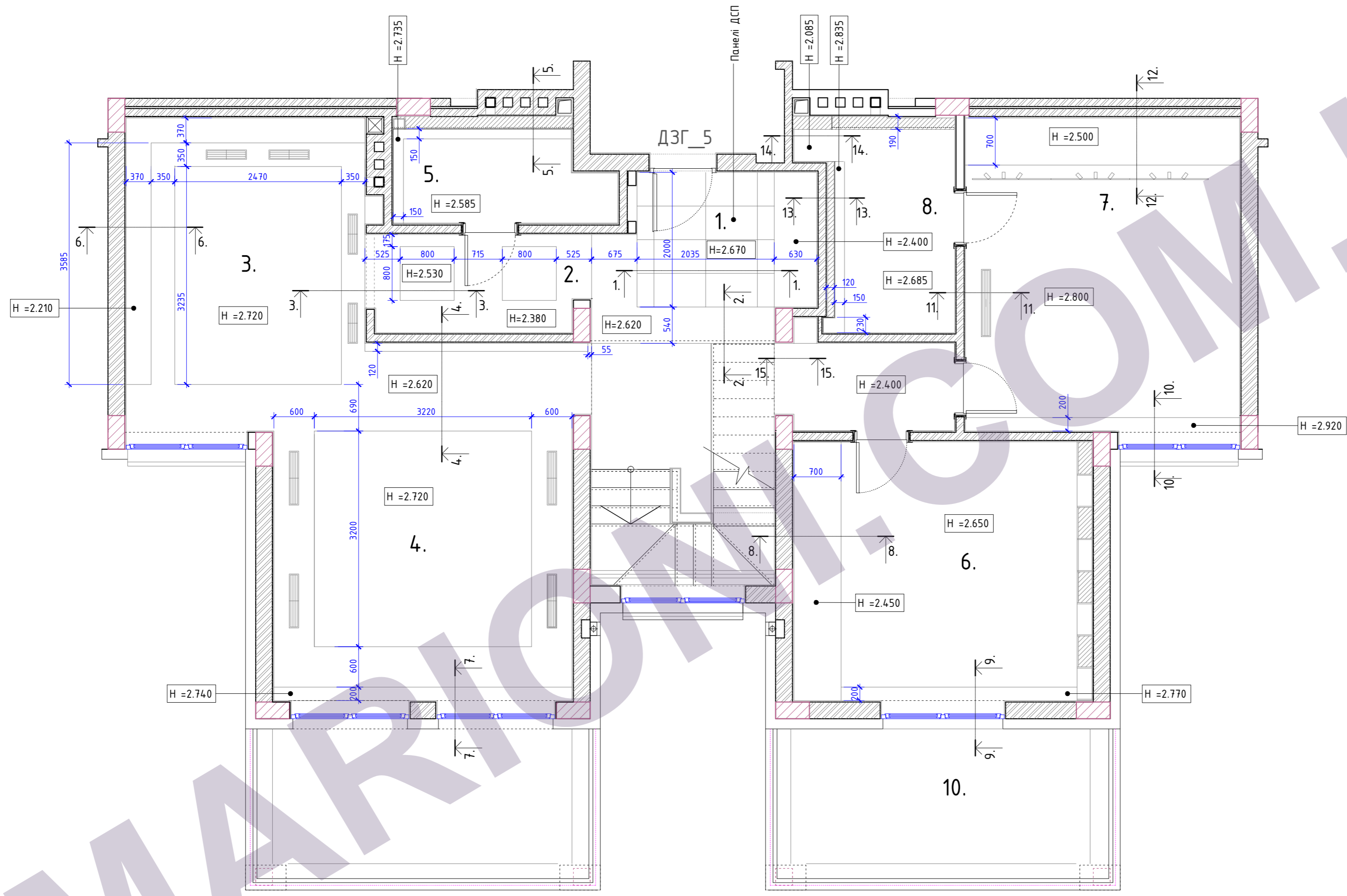
Група	Приміщення	Найменування	Габарити	Потужність	Кількість
22.	Ванна кімната 8	Стельовий світильник вбудований LED Flat moon 670 recessed LED 4000K 1-10V GI white Modular aluminum білий 4000 K Арт.13280809 IP20	H78 діам. 670	62 Вт	1 од.
22.	Ванна кімната 8	Світлодіодна стрічка 12 V LS60 5050 IP55 теплий PREMIUM	розмір світодіода 5050	14,4 Втх1 м	2.54 м/п
22.	Ванна кімната 8	Світлодіодна стрічка 12 V LS60 5050 IP55 теплий PREMIUM	розмір світодіода 5050	14,4 Втх1 м	1.75 м/п
22.	Ванна кімната 8	Профіль LED PML-120 з молочним екраном з світлодіодної стрічкою 5050 білий 12V	15.5x6 мм		1.81 м/п
22.	Ванна кімната 8	Стельовий світильник вбудований Modular Smart lotis 82 IP55 LED 4000K medium GE white 12442509 25°	H60 діам. 70	9.2 Вт	2 од.
23.	Ванна кімната 8	Люстра EGLO 33908 E27 IP20 білий, хром, скло	H1100-min500 діам. 105	60 Вт	1 од.
25.	Спальня дитяча 6	Стельовий світильник вбудований LED Modular Marbul recessed 115 IP20 white 3000 K Арт.14220609 білий	H54+71 діам.115	13.8 Вт	3 од.
26.	Спальня дитяча 6	Настільна лампа LINEA LIGHT CONUS TAB LED MINI TAVOLO IP40 220-240 3000K біла	H330x270x100 діам	2 Вт	1 од.
27.	Спальня дитяча 6	Профіль LED PML-120 з молочним екраном з світлодіодної стрічкою 5050 білий 12V	15.5x6 мм		0.46 м/пх3 шт.
28.	Спальня дитяча 6	Martinelliluce Trifoglio Арт.2045 2Gx13 T5 FL біла	діам.570xH75 мм	3x22 Вт	1 од.
29.	Спальня дитяча 6	Настільна лампа ARTEMIDE CASTORE Арт.1044010A 1xG9 білий, пластик, скло.	H340 діам.140x130	48 Вт	1 од.
30.	Тераса 10	Світильник вуличний IDEAL LUX Арт.13078 IP54 2xG9 пластик, алюміній, білий	діам.15x9	15 Вт	1 од.

Специфікація електроосвітлювальних приладів

Група	Приміщення	Найменування	Габарити	Потужність	Кількість
31.	Хол 12	Світлодіодна стрічка 12 V LS60 5050 IP55 теплий PREMIUM	розмір світодіода 5050	14,4 Втх1 м	2.94 м/п х 3
32.	Передпокій	Вбудований світильник Marcel 2x LED 3000K flood GE Арт.1409250 білий 40° LED Array 3000 K	H110 x282 x 142	2x17.2	2 од.
33.	Кухня - столова 13	Вбудований світильник Modular Wink asy 82 LED GE білий 3000 K 25° Арт.14201409	діам.82xH81	9.2 Вт	5 од.
34.	Кухня - столова 13	Підвісний світильник Люстра NOWODVORSKI Арт.23619 IP20 білий, лакована сталь 1xG9	діам.25xH1300(550)	10 Вт	3 од.
36.	Вітальня 14	Підвісний світильник Nordic Chrome Glas Bal Hanglamp E27 90-240V чорний дрот та метал	діам.200 x1, 250 - 1,300-1	LED 3 -5 Вт	3 од.
37.	Вітальня 14	Торшер Eglo Saganto Арт.39354 E27 220-240 пластик,срібло IP20	діам.450x1665	60 Вт	1 од.
38.	Вітальня 14	Профіль LED PML-120 з молочним екраном з світлодіодної стрічкою 5050 білий 12V	15.5x6 мм		11 м/п
39.	Тераса 18	Світильник вуличний SEARCHLIGHT Арт.21523 IP65 сірий, алюміній., метал 4000K 1 LED 220	90x90x80 мм	1 Вт	3 од.
39.	Тераса 18	Світильник вуличний IDEAL LUX Арт.13078 IP54 2xG9 пластик, алюміній, білий	діам.15x9	15 Вт	1 од.
40.	Ванна 17	Стельовий світильник вбудований Modular Smart lotis 82 IP55 LED 4000K medium GE white 12442509 25°	H60 діам. 70	9.2 Вт	3 од.
40.	Ванна 17	Стельовий вбудований світильник SLV 86044 IP 44 білий LED алюміній	діам.52 діам.отвір 40.H40	4.4 Вт	1 од.
40.	Ванна 17	Світлодіодна стрічка 12 V LS60 5050 IP55 теплий PREMIUM	розмір світодіода 5050	14,4 Втх1 м	1.38 м/п

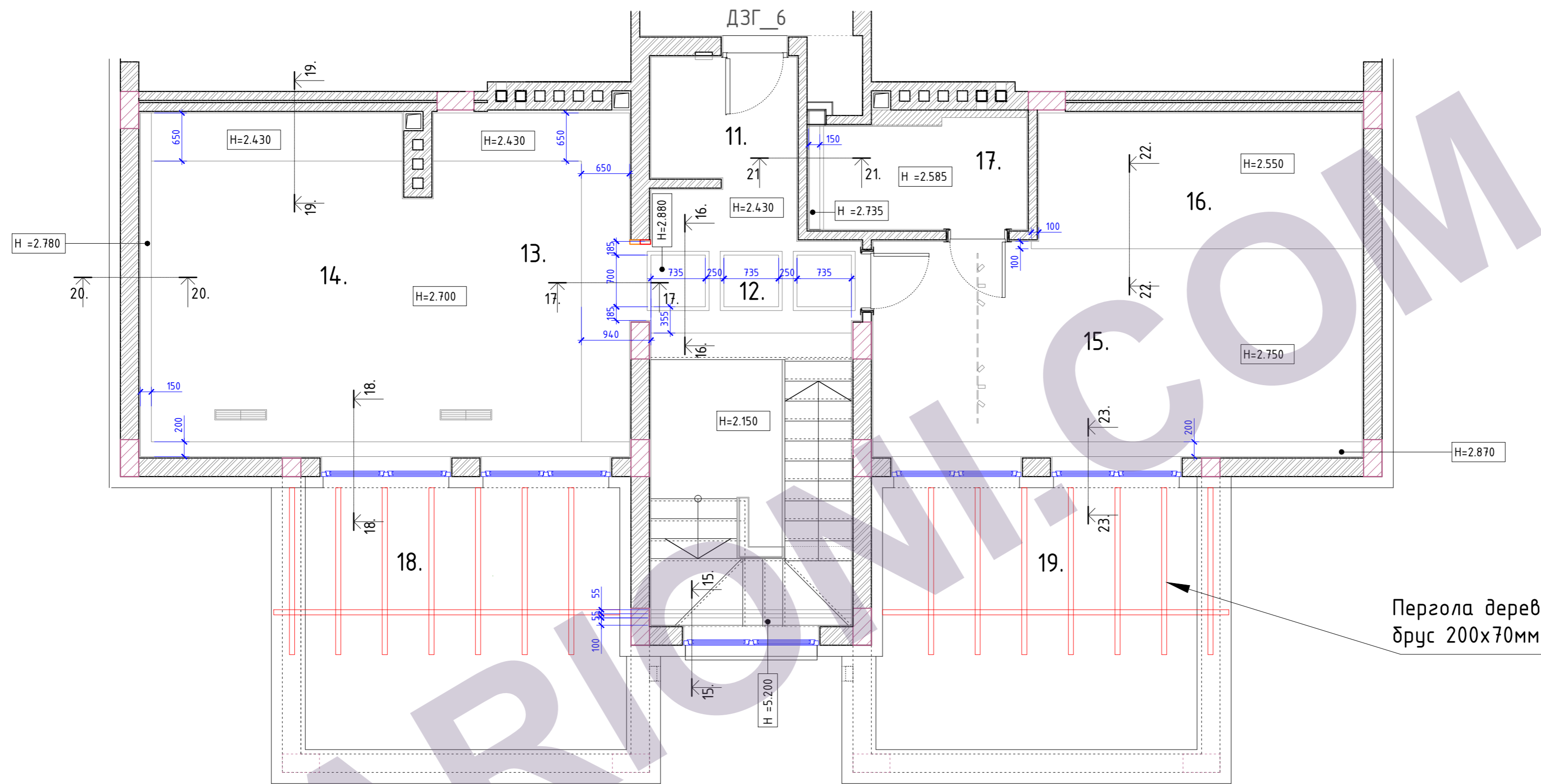
Специфікація електроосвітлювальних приладів

Група	Приміщення	Найменування	Габарити	Потужність	Кількість
41.	Ванна 17	Підвісний світильник ECLIPSE PENDANT LIGHT хром глянец,акріл,сталь 220-240 2700K	Н380x250x250	9.1 Вт	1 од.
43.	Спальня 15	Бра IDEAL LUX Арт.81213 IP20 3000K чорний, метал,пластик 1 LED	діам.100 Н 550	3 Вт	2 од.
44.	Спальня 15	Підвісна люстра Mantra NISEKO Арт.5796 LED 3000 K	діам.650 Н 60	50 Вт	1 од.
45.	Спальня 15	Стельовий трековий світильник напрямний Modular Medard 42 track 1xLED 1-10 V GI Арт.13430409 white 25° IP20 3000 K	97 діам.42	8.1 Вт	6 од.
46.	Спальня 15	Настільна лампа LINEA LIGHT MADE DRESSCODE 8950 біла LED	Н480 діам.200	8 Вт	1 од.
47.	Гардероб 16	Стельовий вбудований Modular Smart kup 82 GE 25° 1xLED Арт.12471409	61x82Н мм	9.2 Вт	4 од.
47.	Гардероб 16	Бра NOWODVORSKI Арт.11693 чорний IP44 LED алюміній 3000K	Н60x140x595 мм	12 Вт	1 од.
48.	Тераса 18	Світильник вуличний SEARCHLIGHT Арт.21523 IP65 сірий, алюміній., метал 4000K 1 LED 220	90x90x80 мм	1 Вт	3 од.
48.	Тераса 18	Світильник вуличний IDEAL LUX Арт.13078 IP54 2xG9 пластик, алюміній, білий	діам.15x9	15 Вт	1 од.
49.	Коридор	Настінний світильник Eglo 97159 Azzinapo з датчиком руху пластик, оцинкована сталь, білий 6000 K IP44 LED 220	115 x185 x 125	2x5.6 Вт	1 од.



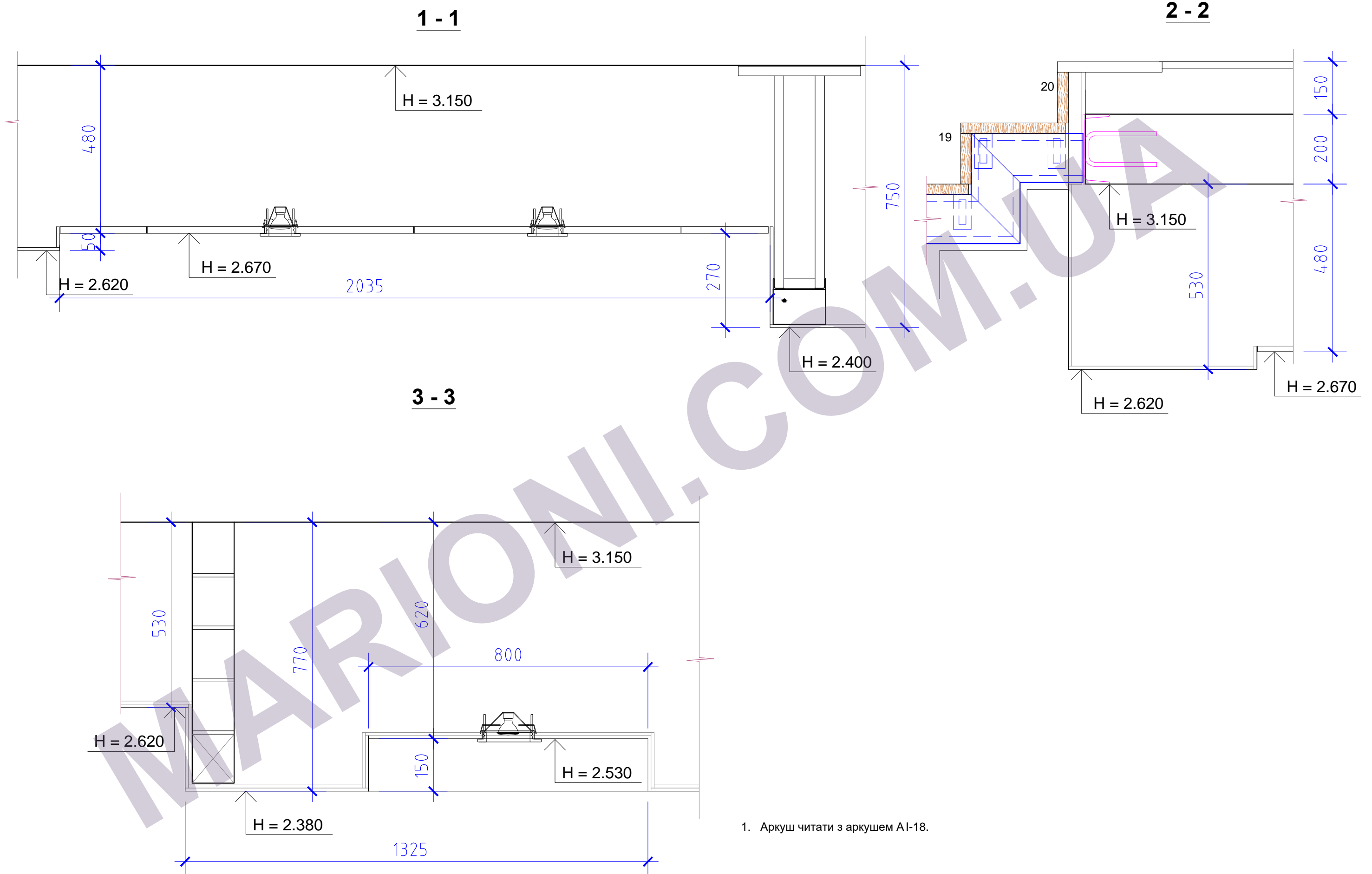
ЕКСПЛІКАЦІЯ ПРИМІЩЕНЬ

НОМЕР ПО ПЛАНУ	НАЙМЕНУВАННЯ	ПЛОЩА, кв.м	ПРИМІТКА
1.	Передпокії-хол	16.65	
2.	Коридор	4.5	
3.	Кухня - столова	16.37	
4.	Вітальня	21.97	
5.	Гостьовий санвузол	4.25	розміщення пральної машини
6.	Спальня дитяча	16.12	
7.	Мастер-спальня	18.88	
8.	Ванна кімната	5.58	
9.	Тераса 12.4x0,3	3.70	
10.	Тераса 12.4x0,3	3.70	
	Площа першого поверху	111.72	

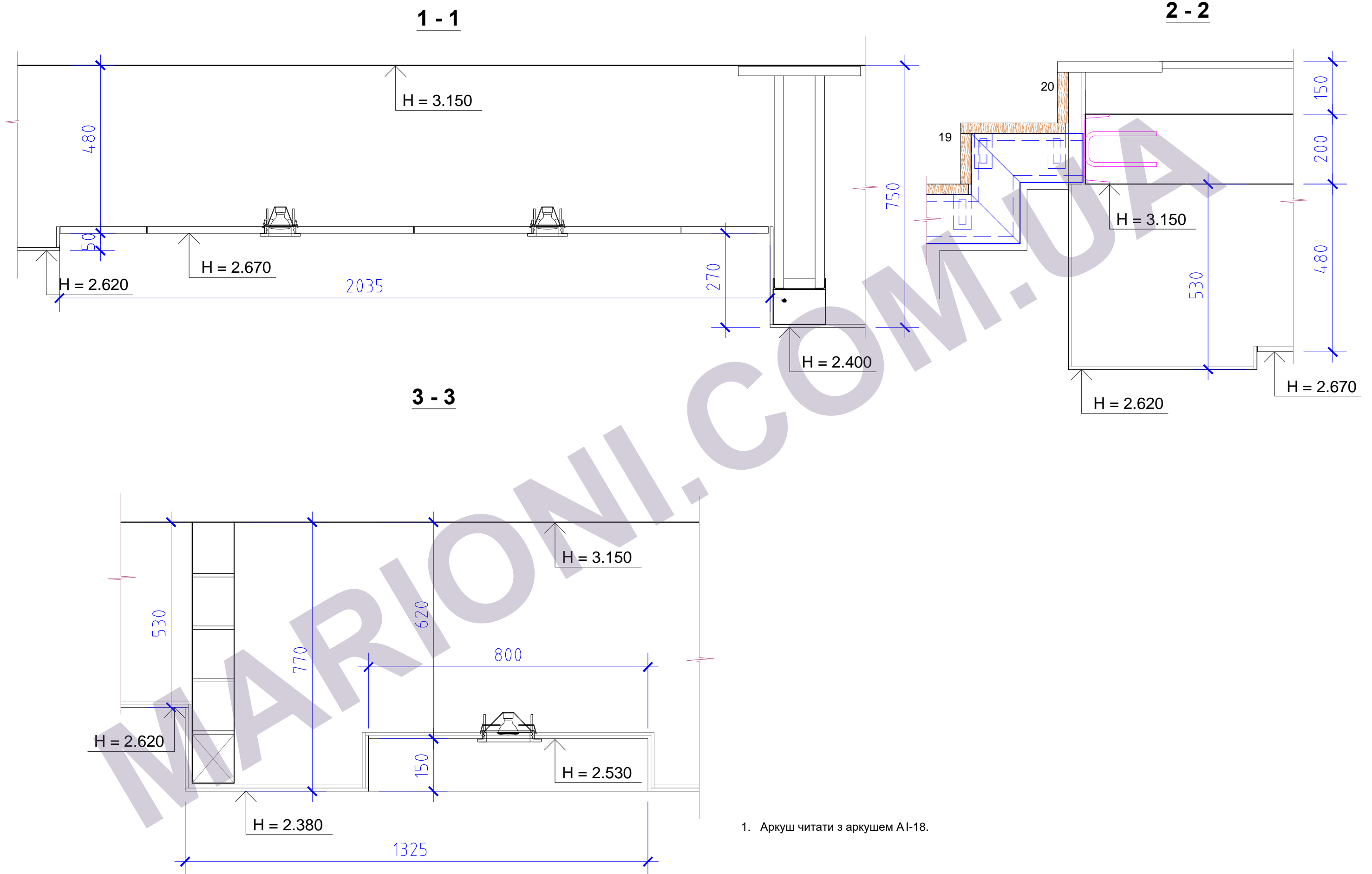


ЕКСПЛІКАЦІЯ ПРИМІЩЕНЬ

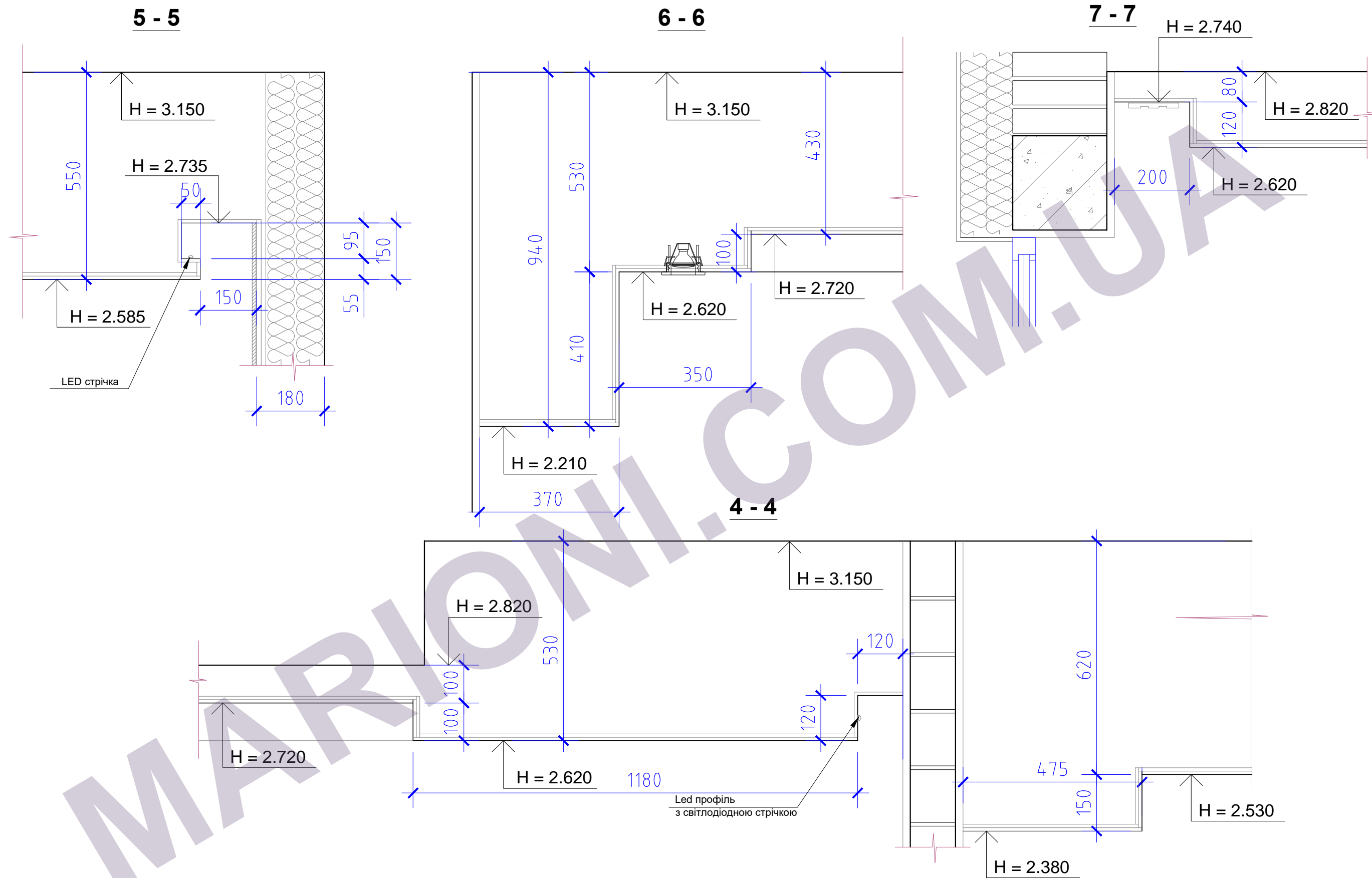
НОМЕР по ПЛАНУ	НАЙМЕНУВАННЯ	ПЛОЩА, кв.м	ПРИМІТКА
11.	Передпокії	4.75	
12.	Хол	4.78	
13.	Кухня - столова	12.3	
14.	Вітальня	17.9	
15.	Мастер-спальня	19.62	
16.	Гардероб	6.54	
17.	Санвузел	4.24	
18.	Тераса	4.60	15.3x0.3
19.	Тераса	4.60	15.3x0.3
	Площа другого поверху	79.33	
	Загальна площа квартири	191.05	



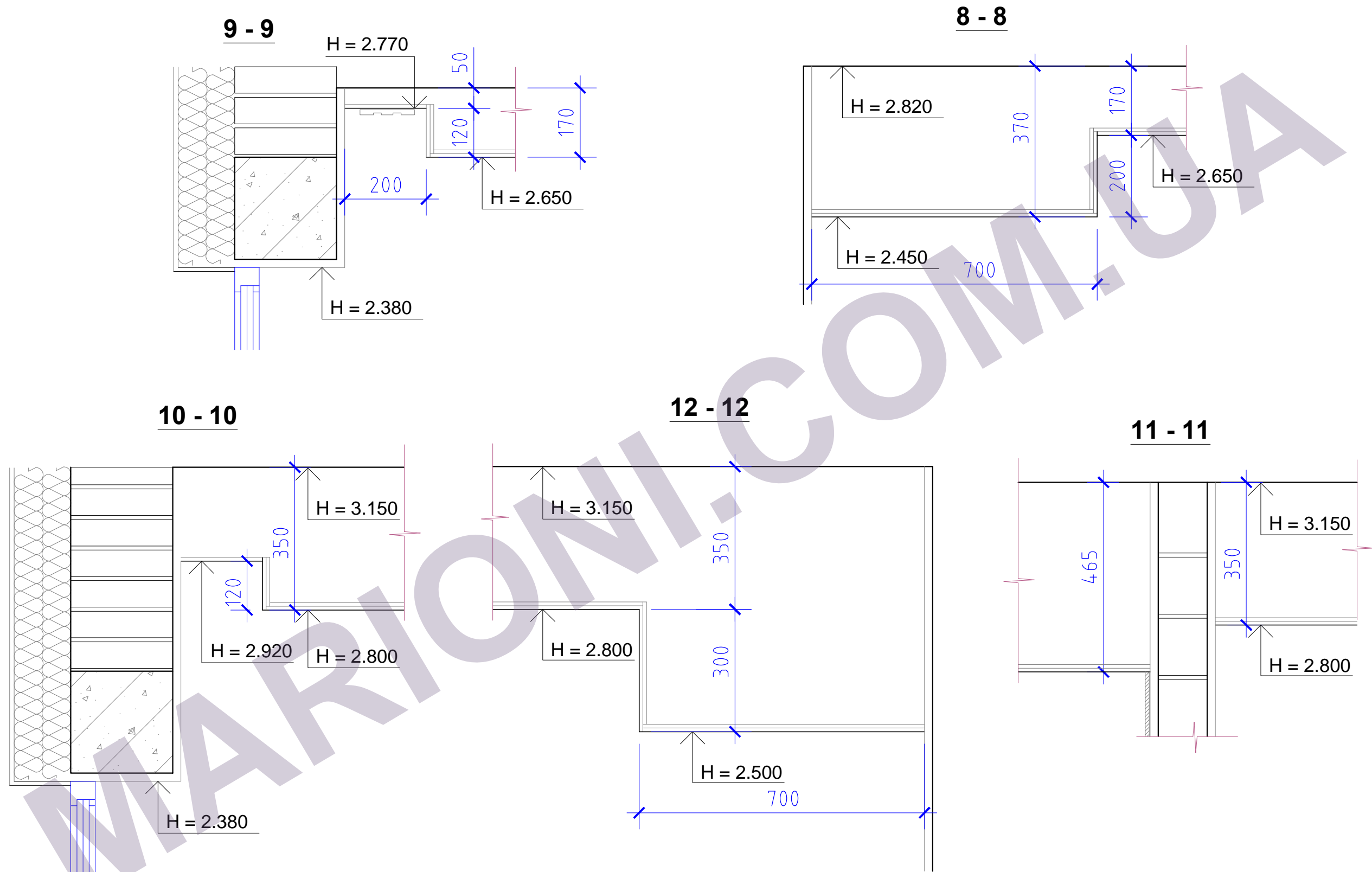
1. Аркуш читати з аркушем АІ-18.



1. Аркуш читати з аркушем АІ-18.

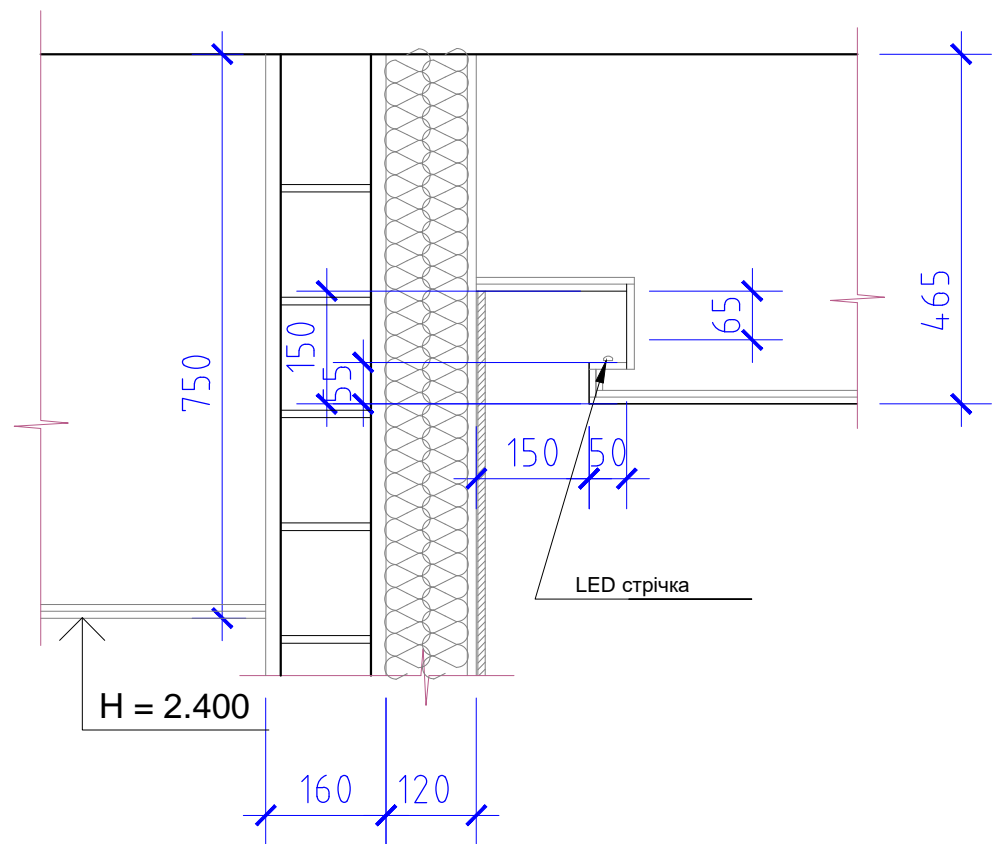


1. Аркуш читати з аркушем АІ-18.

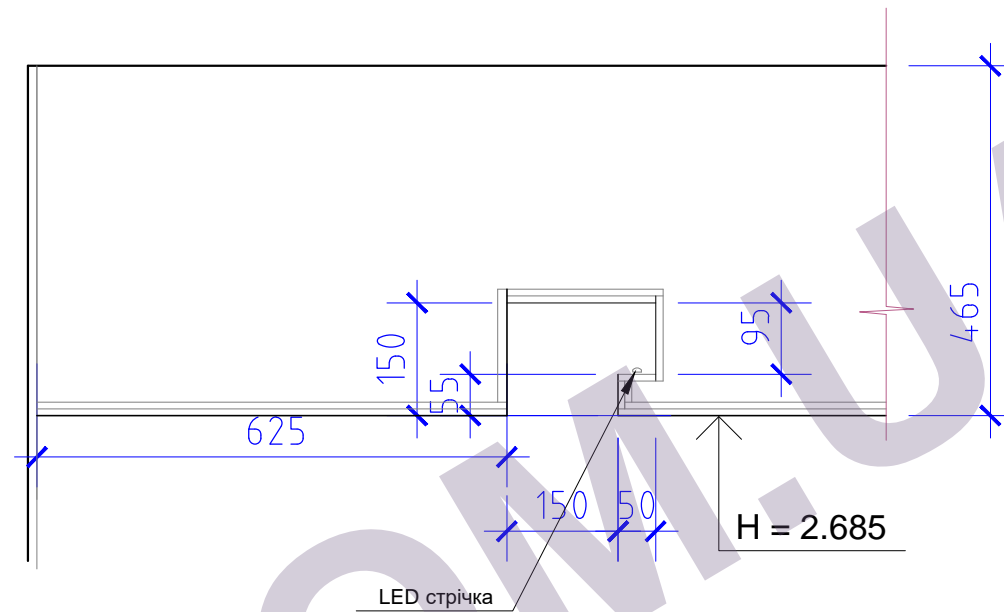


1. Аркуш читати з аркушем АІ-18.

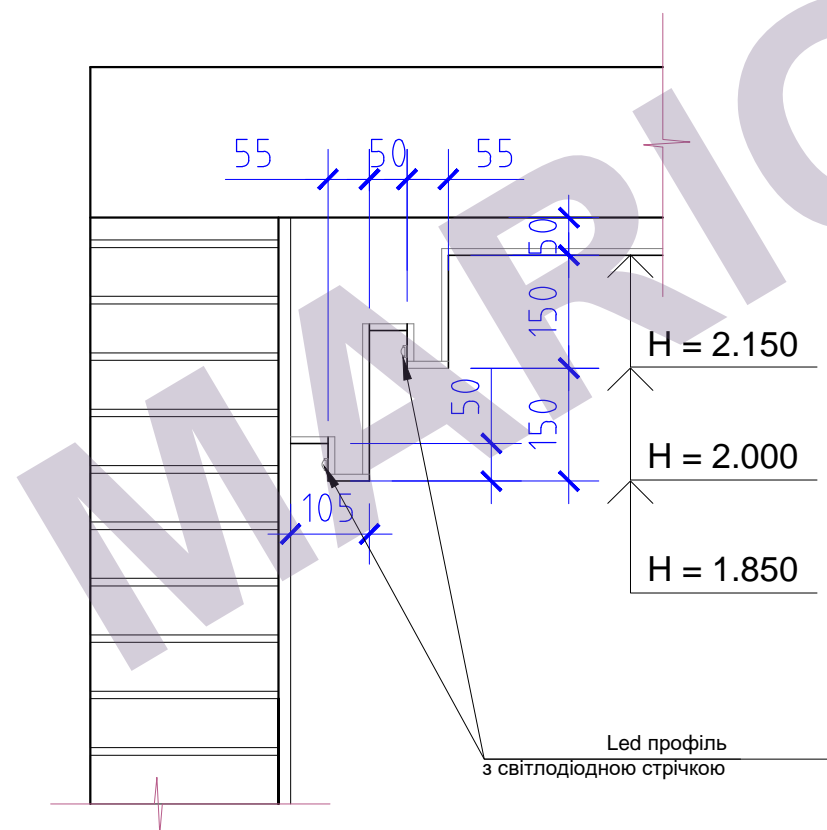
13 - 13



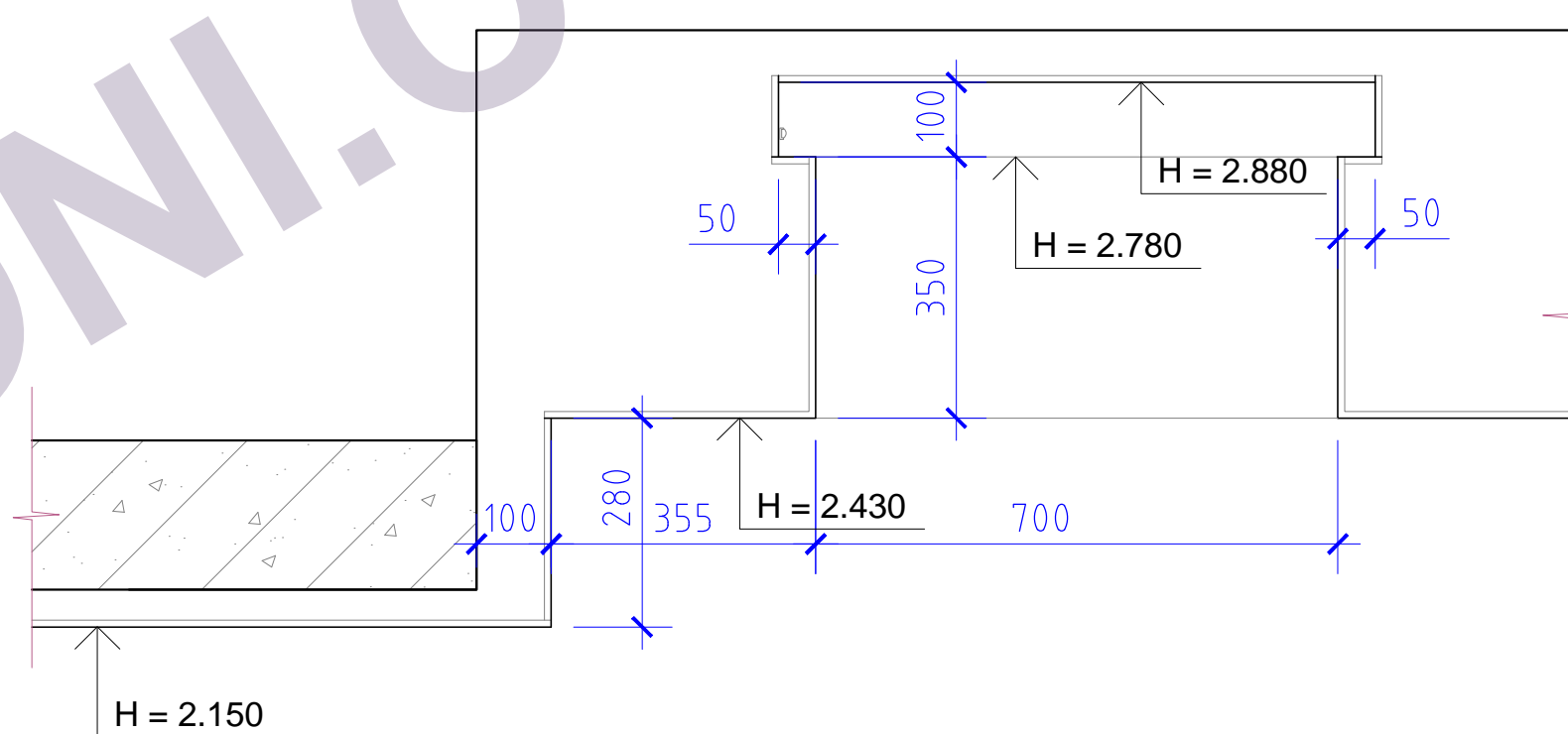
14 - 14



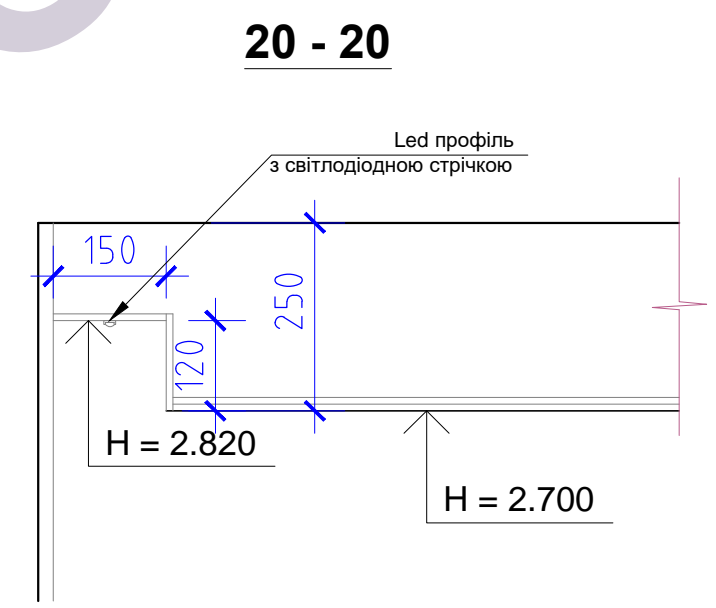
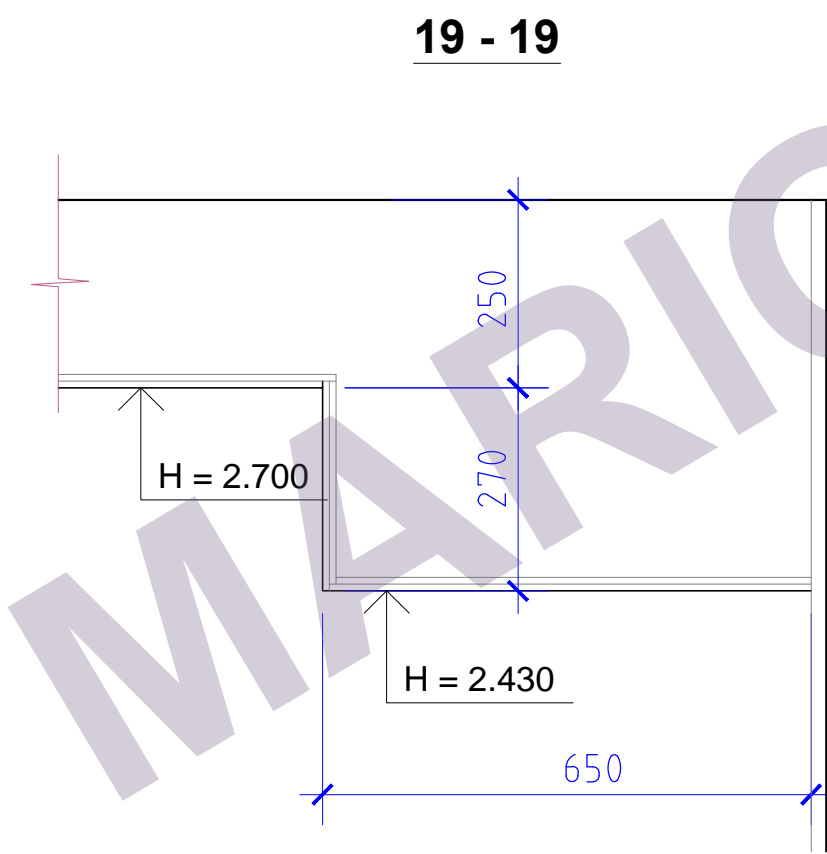
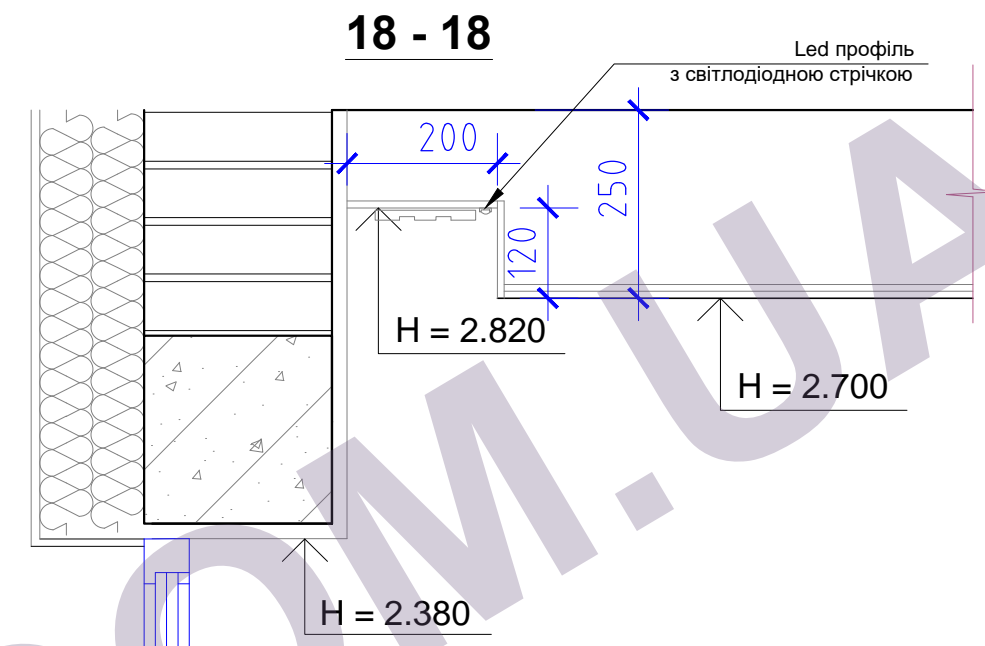
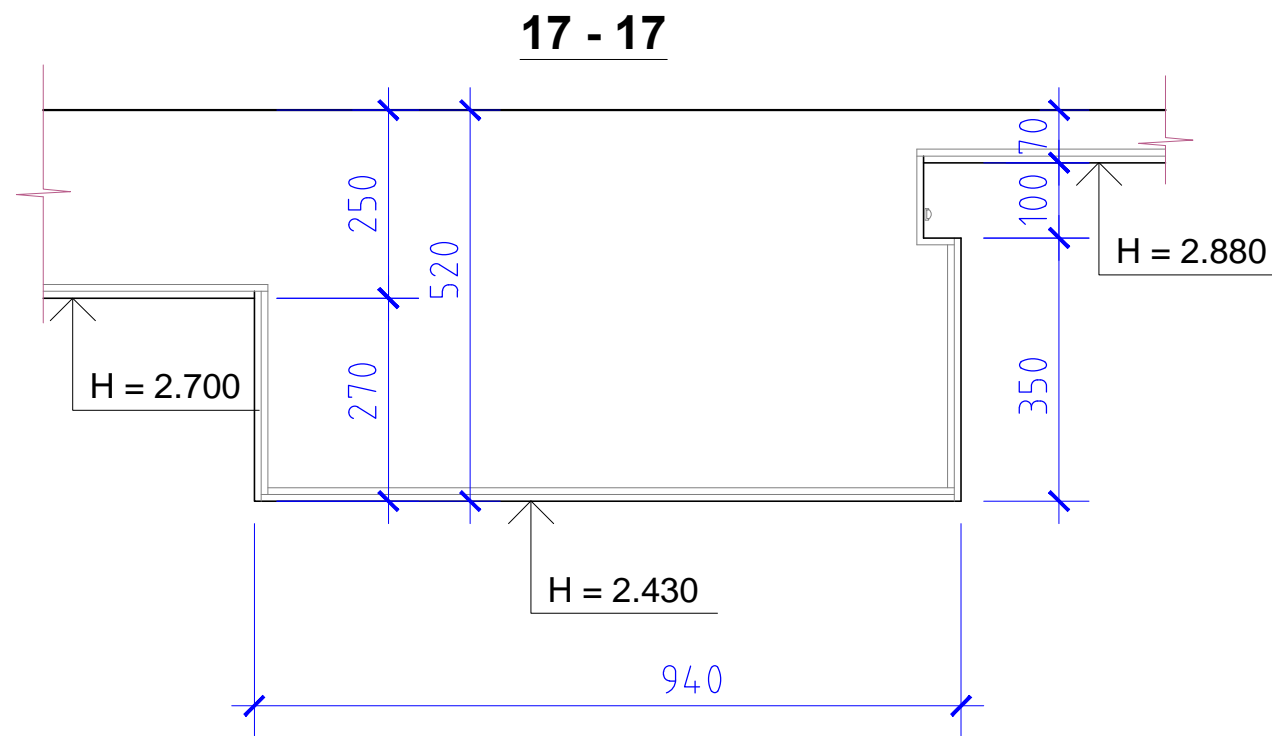
15 - 15



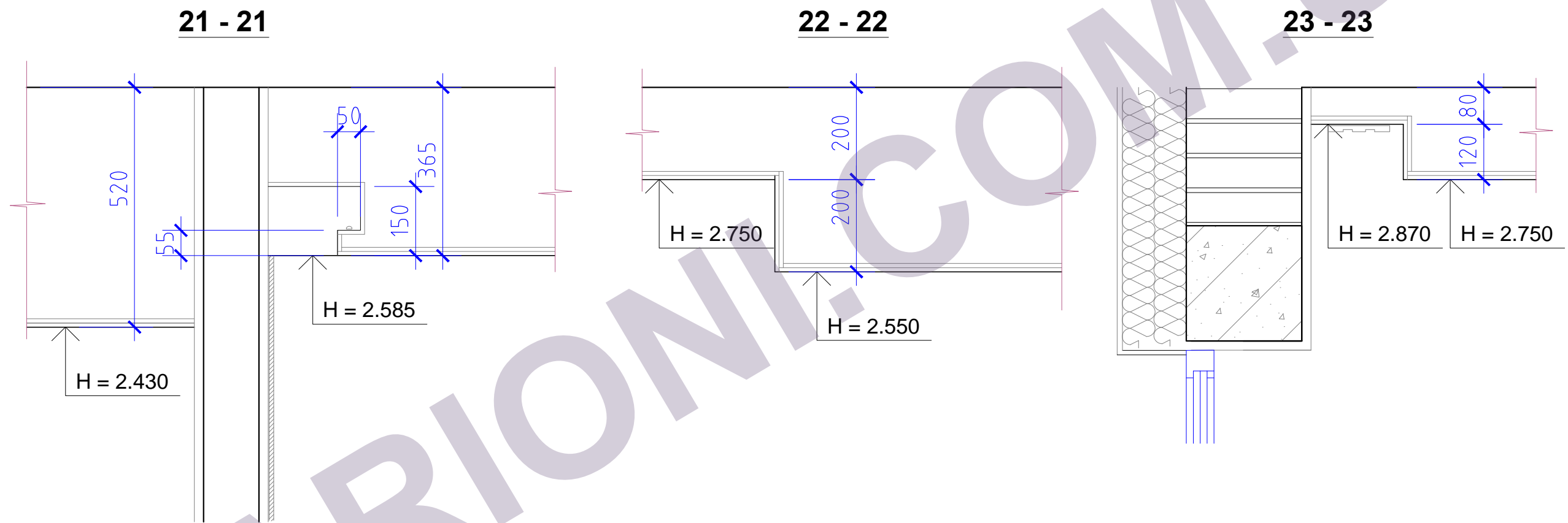
16 - 16



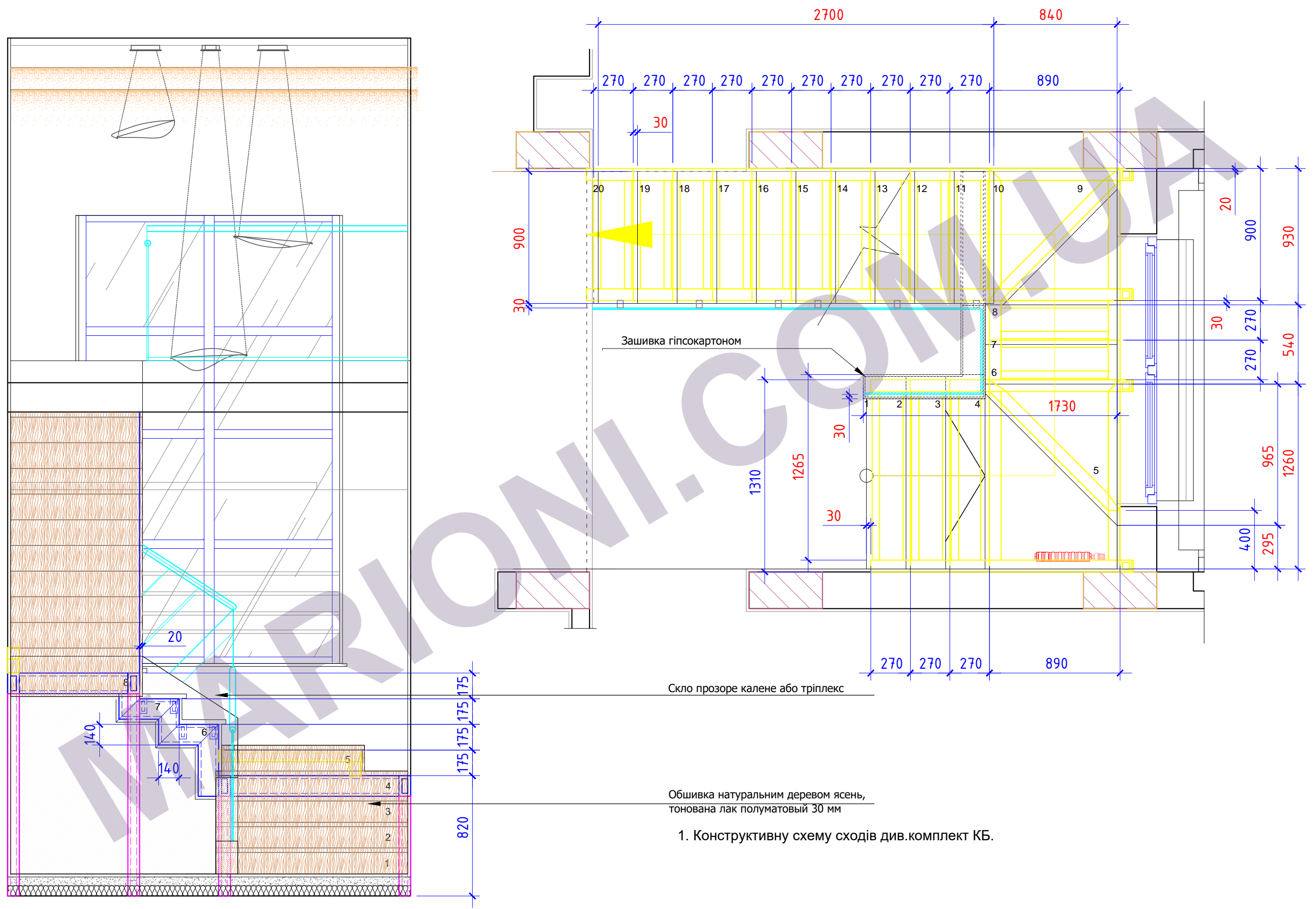
1. Аркуш читати з аркушами АІ-18,19.



1. Аркуш читати з аркушем АІ-19.

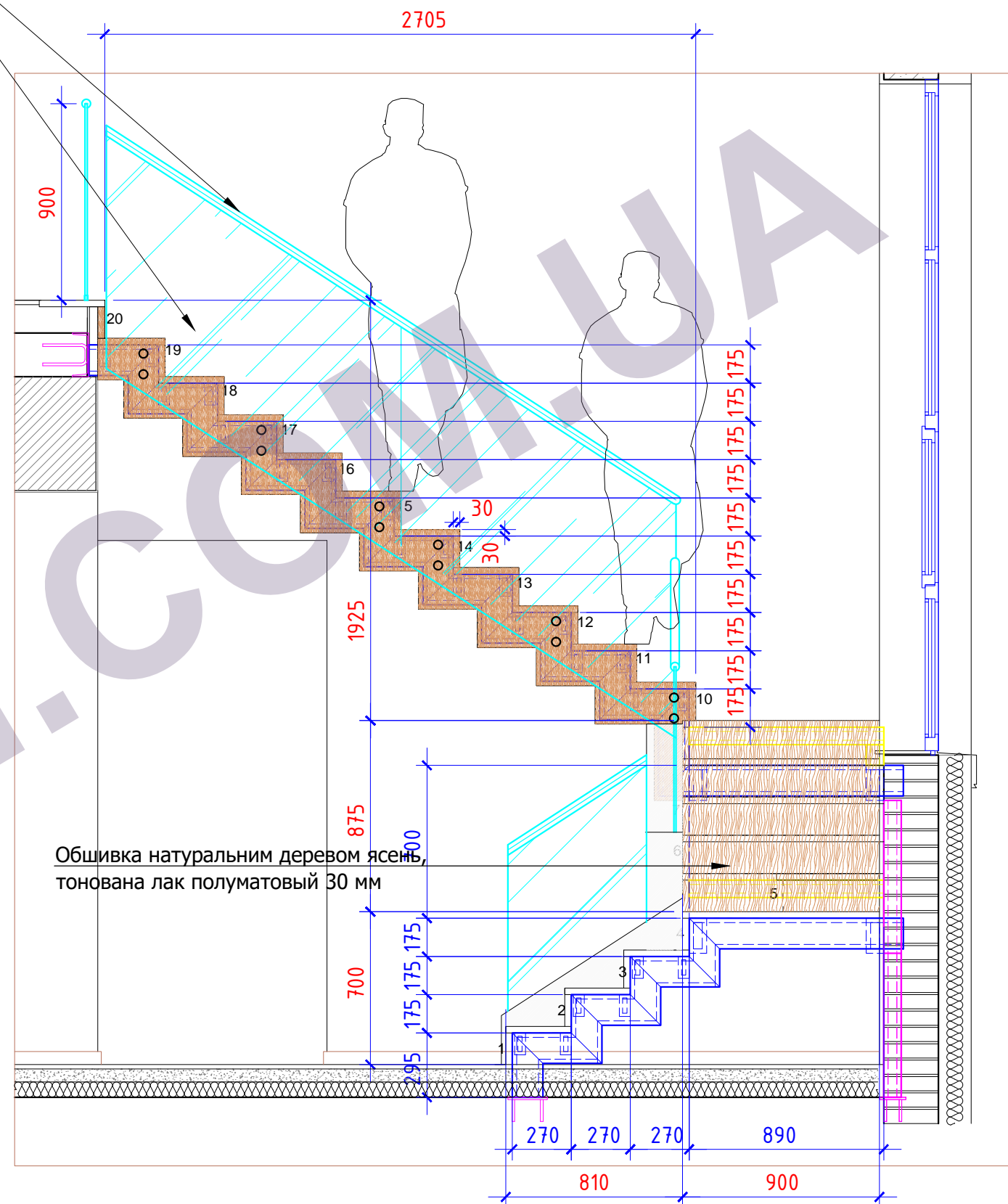
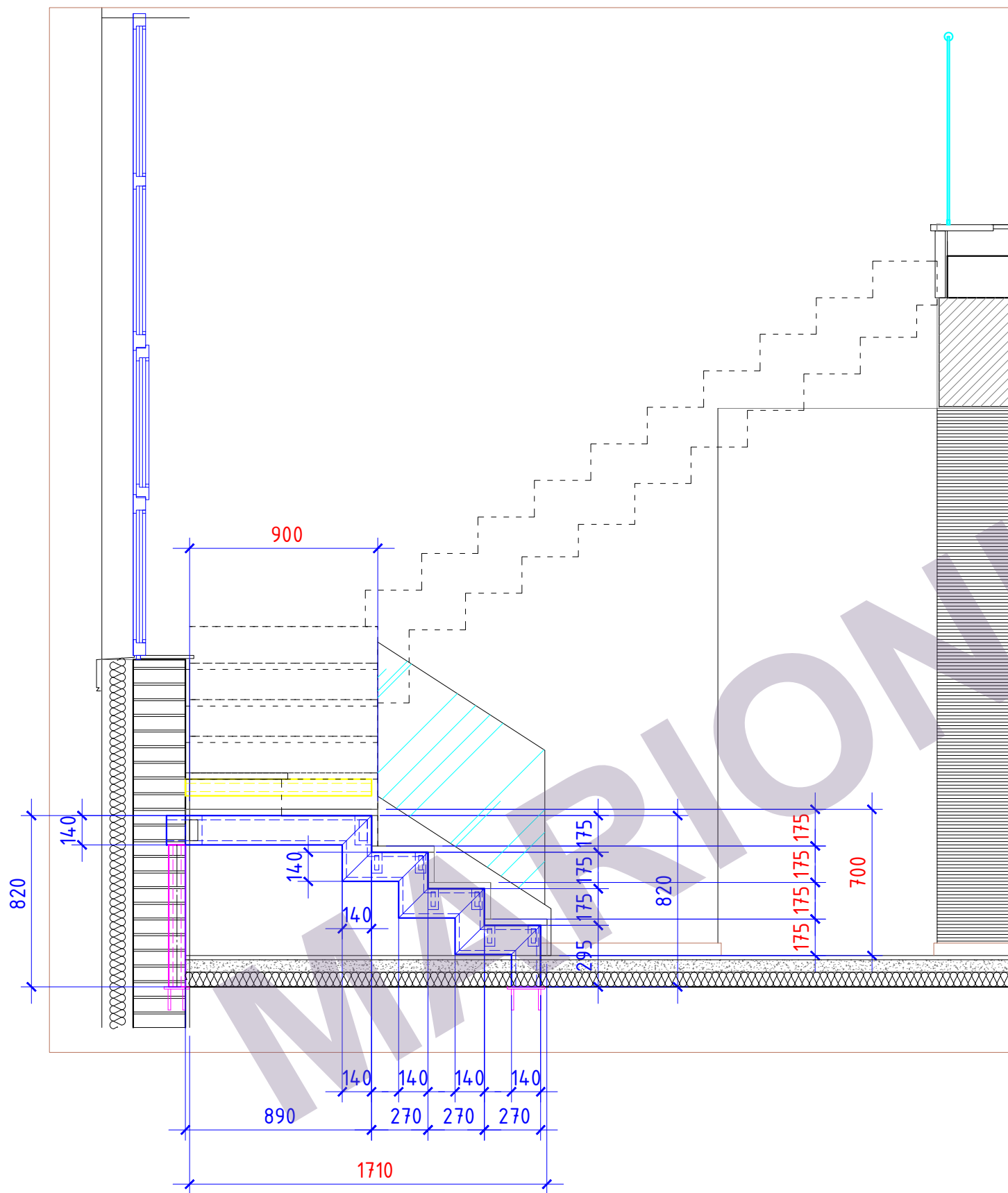


1. Аркуш читати з аркушем АІ-19.

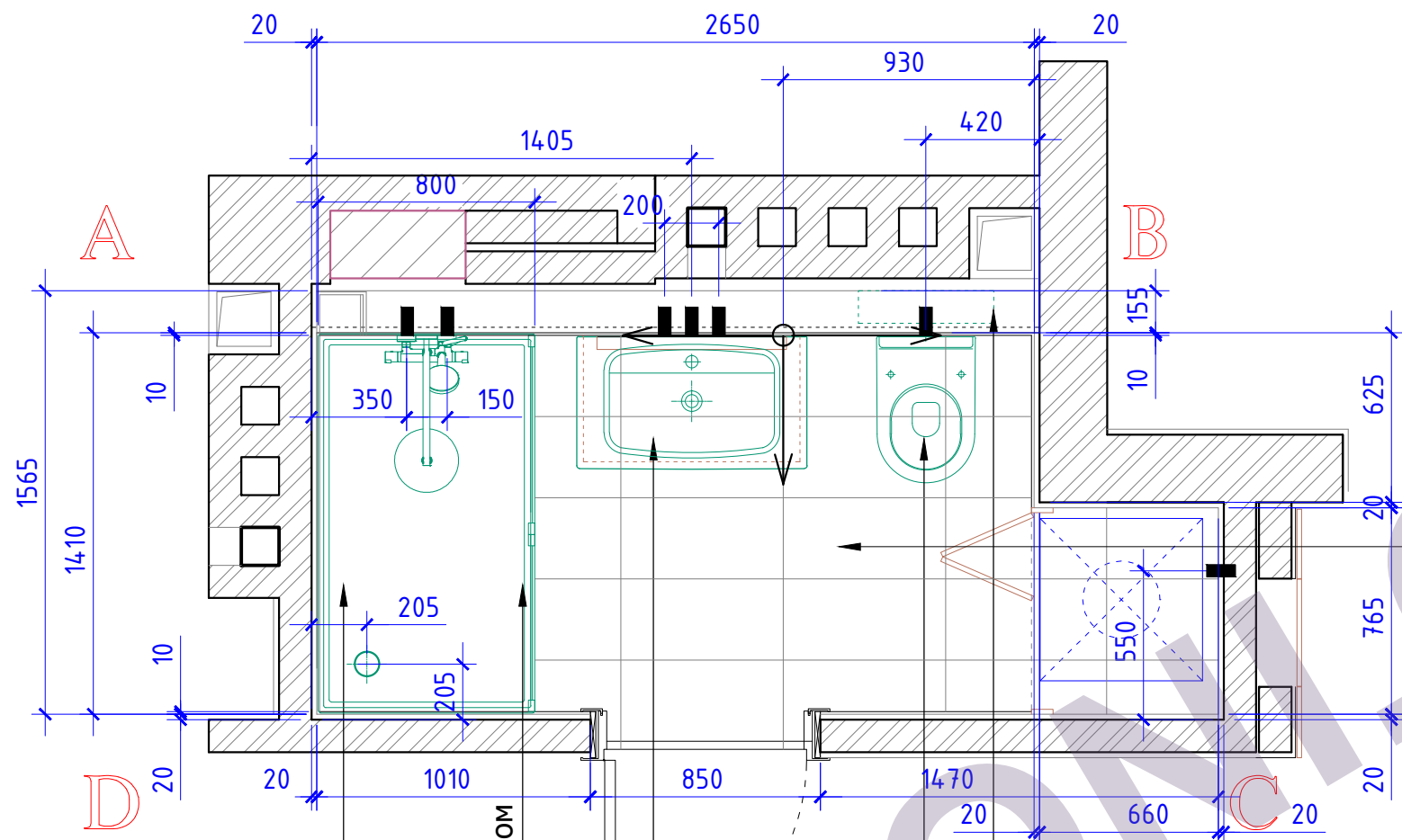


Поручень металевий круглий $\phi 40$ мм

Скло прозоре калене або тріплекс



1. Конструктивну схему сходів див. комплект КБ.



- Душ піддон Duravit Starck tubs 1400x800x20(60) білий
- Душові двері розсувні Zerhiros 2p 136-142 fixed panel 640 мм, доступ 570 мм хром
- Умивальник Catalano Colori білий 65x42 Арт.165GRLXBM
- Тумба під умивальник Arbi 850x335
- стілниця Rovere tabacco фасад Senere
- Catalano Colori Azzuro Satinato унітаз підвісний 54x35 Арт. 1V5F54RBM
- ГЕБЕРІТ Delta Арт.458.126.00.1

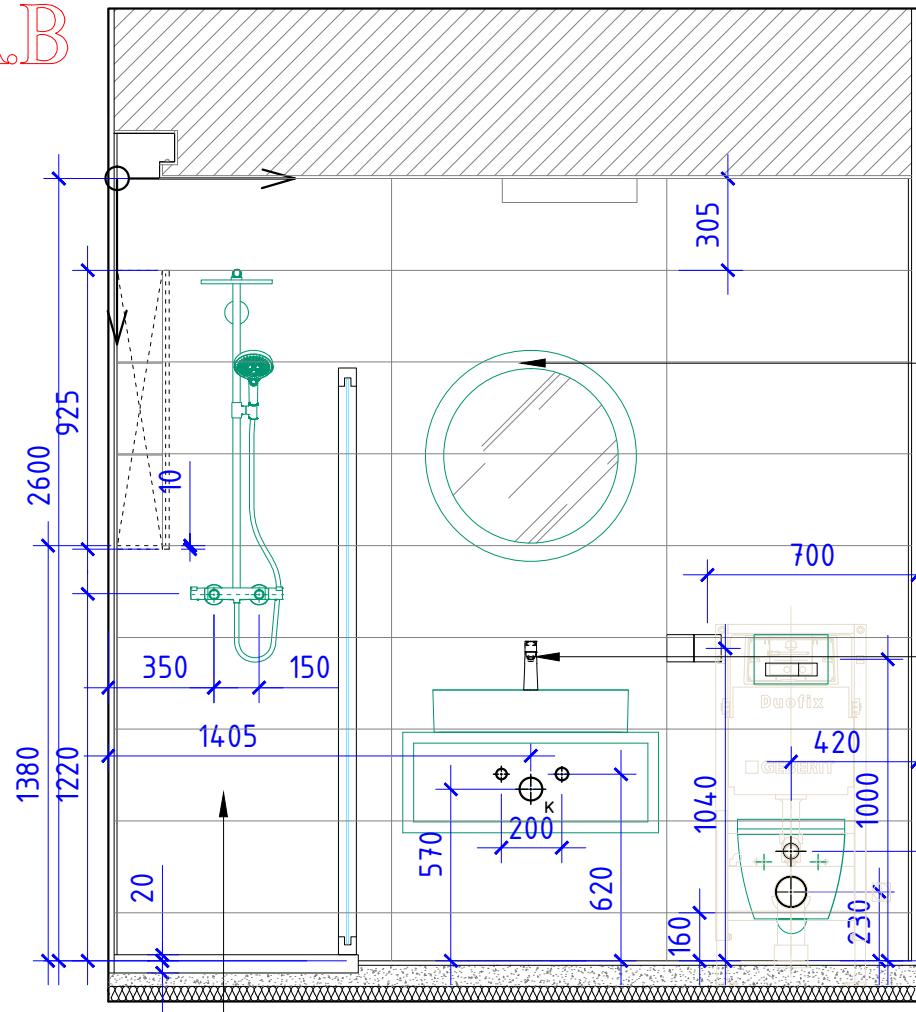
Fap Nux Grey матова
600x300x9

Розрахунок керамічної плитки (без запасу)

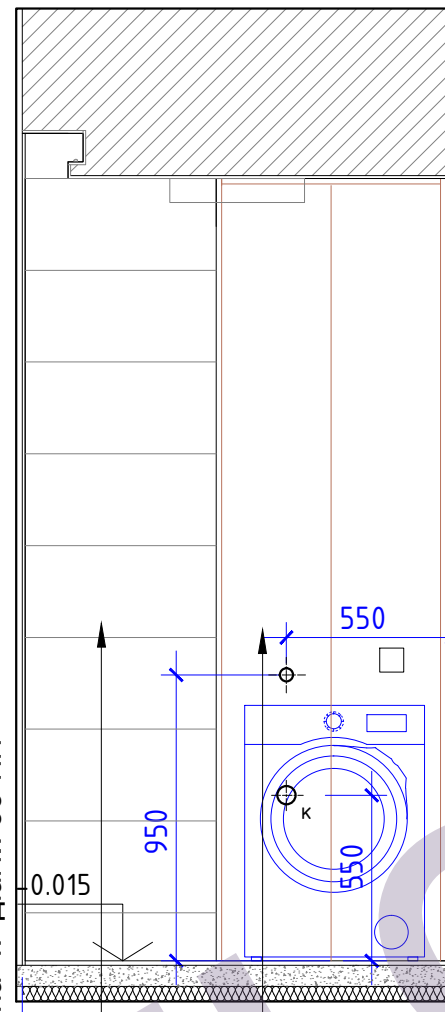
- 1. Підлогова плитка Fap Nux Grey матова 600x300x9 **23 од.**
- 2. Стінова плитка Стіна вздовж умивальника - Fap Lumina Stone peak grey 305x915x8.5 RT **27 од.**
- 3. Стінова плитка Fap Lumina Stone grey 305x915x8.5 RT **54 од.**

1. Аркуш читати з аркушем А1-29.

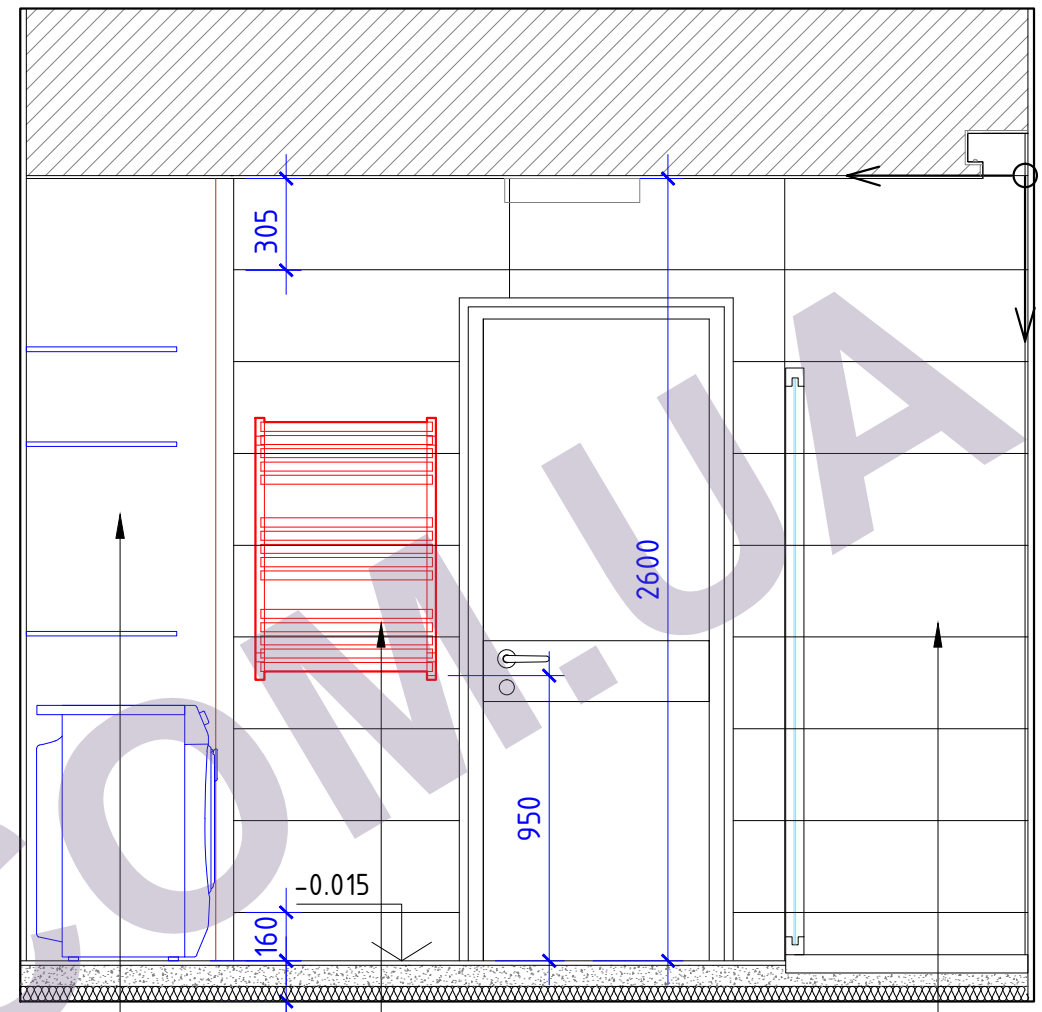
A.B



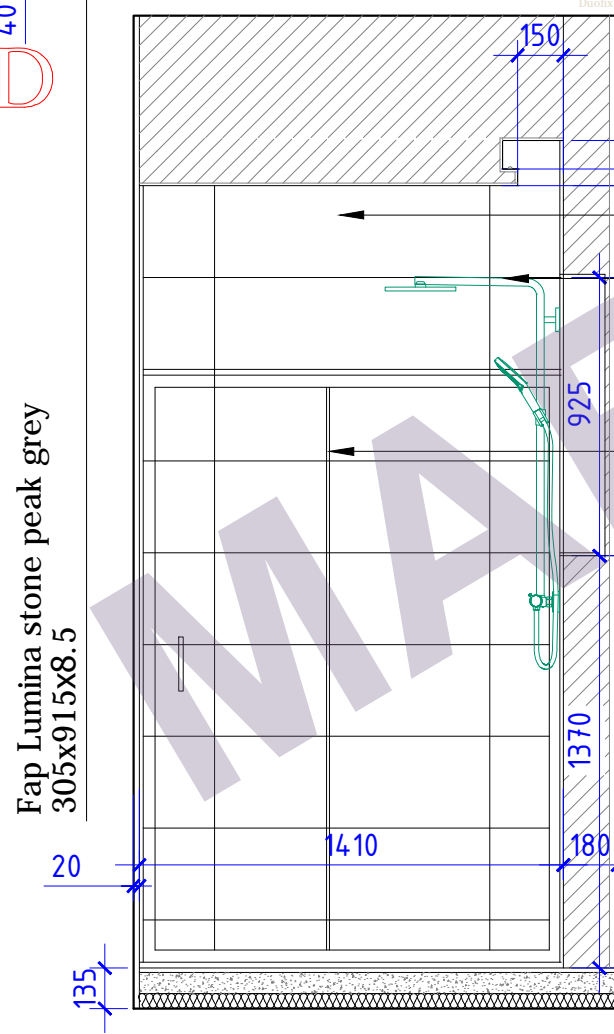
B.C



C.D



A.D



Фар Lumina stone peak grey
305x915x8.5

Душова дверь
ZEPHYROS 2p-136-142

Raindance Select S
Showerpipe 240 1jet PowderRain
с термостатом , хром

Фар Lumina stone grey
305x915x8.5

Змішувач HansgroheTalis E
Дзеркало Duravit
#HP7480G/S
товщина 47 діам.700 мм

Фар Lumina stone grey
305x915x8.5

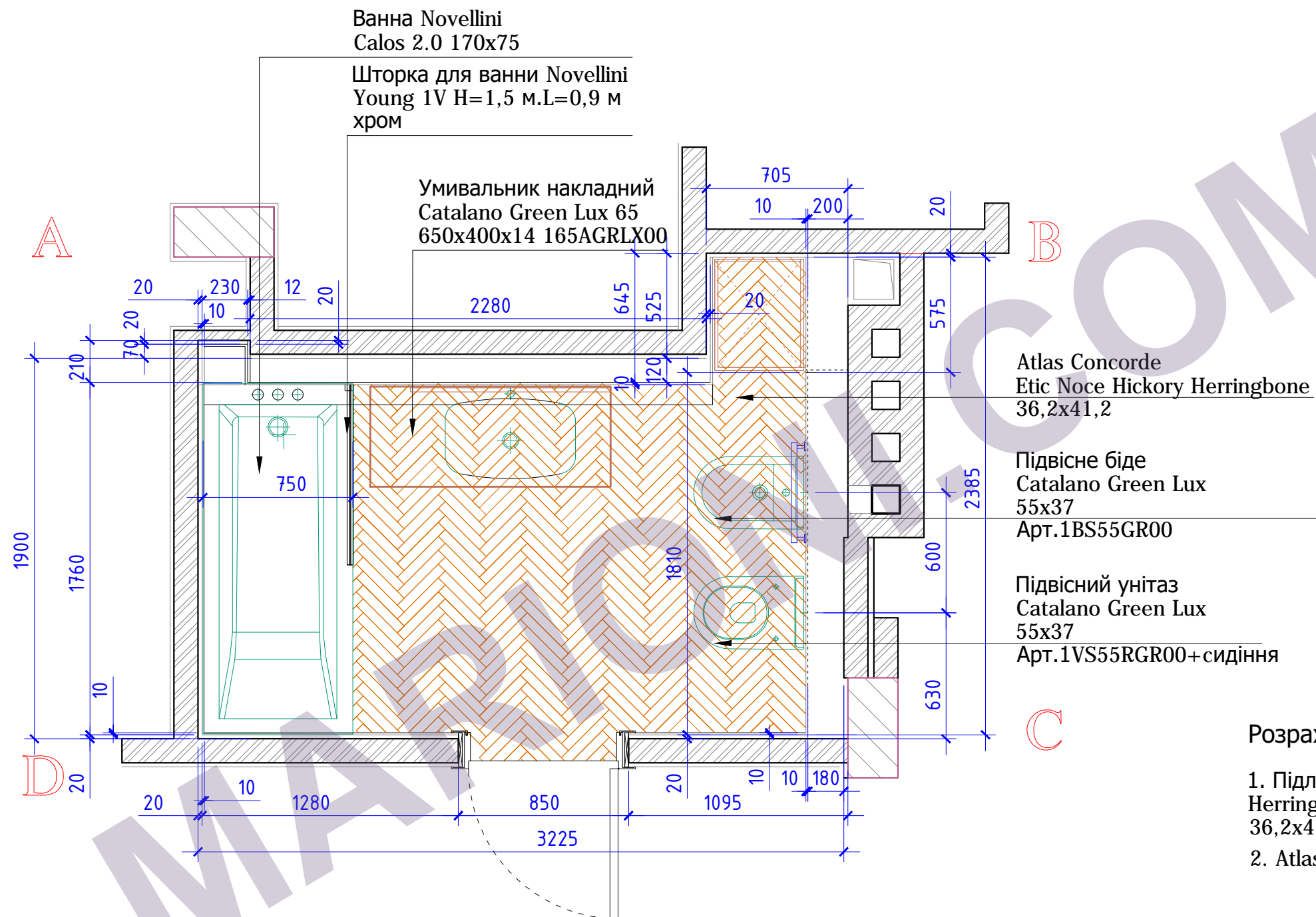
МДФ фарбоване

Фарбування водоемульсив.
фарбою SIROPLAST
"TIKKURILA", №7 колір F487

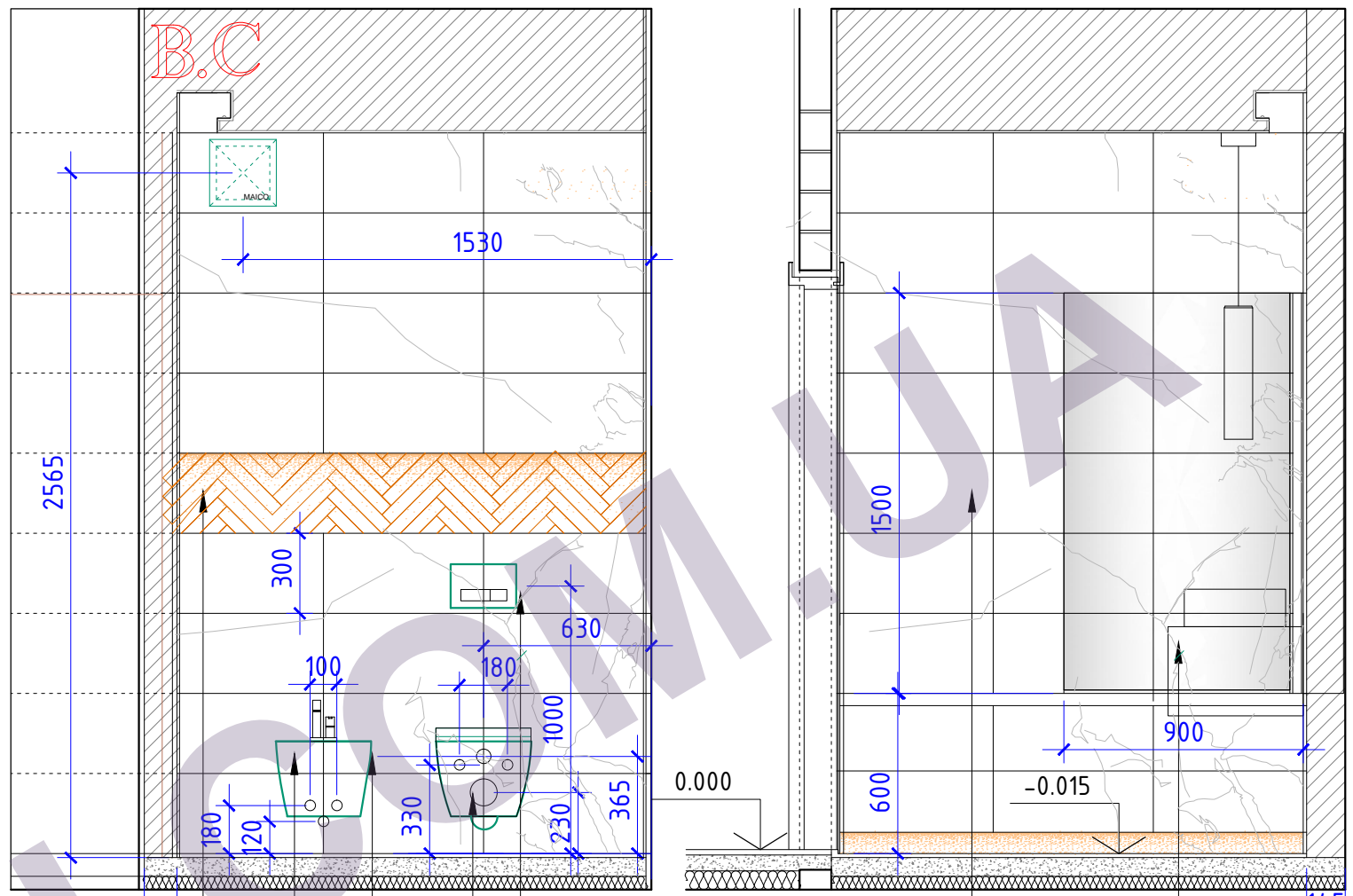
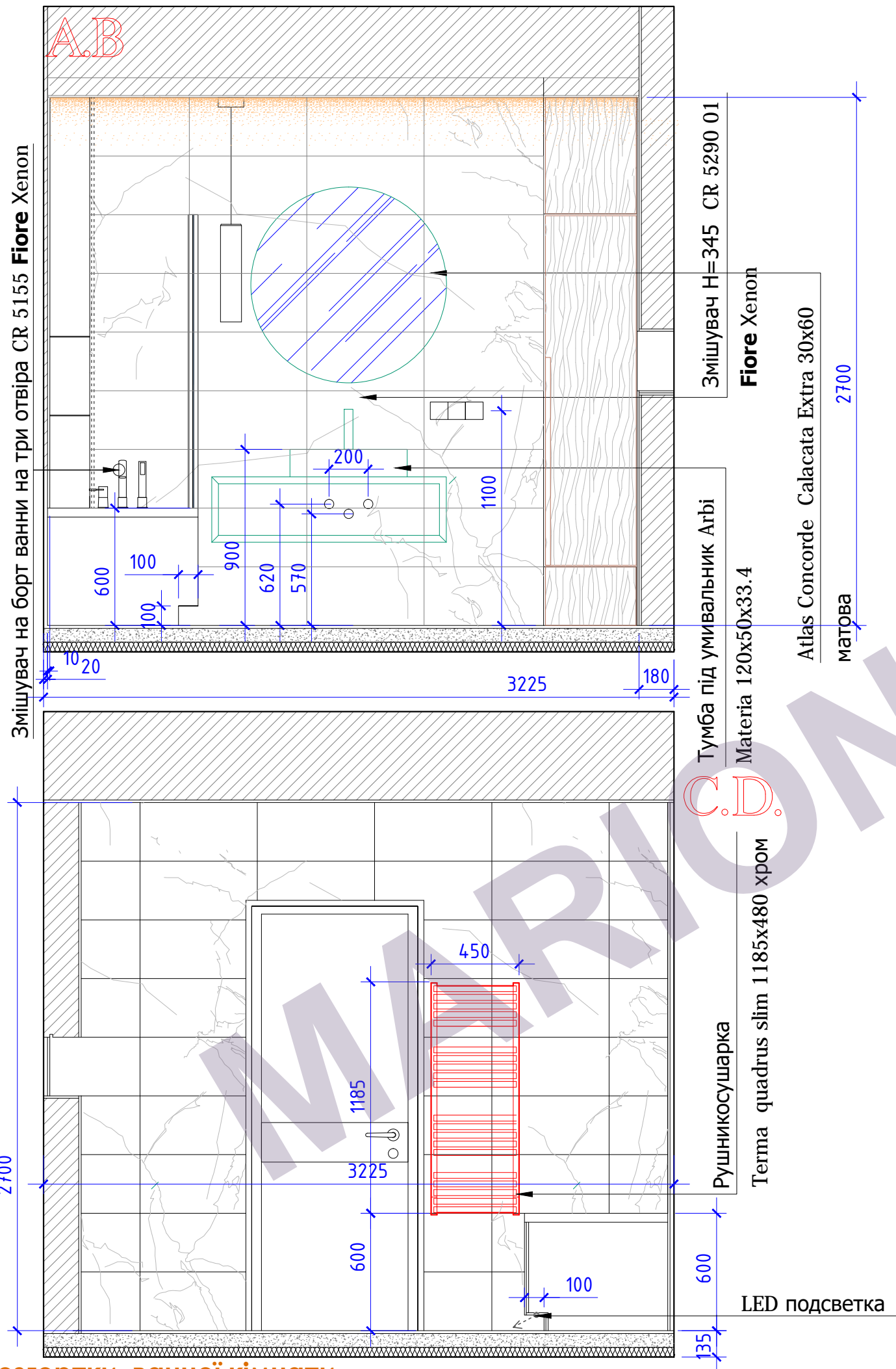
Терма Quadrus Slim one з терморегул.
справа 600x870 хром

Фар Lumina stone grey
305x915x8.5

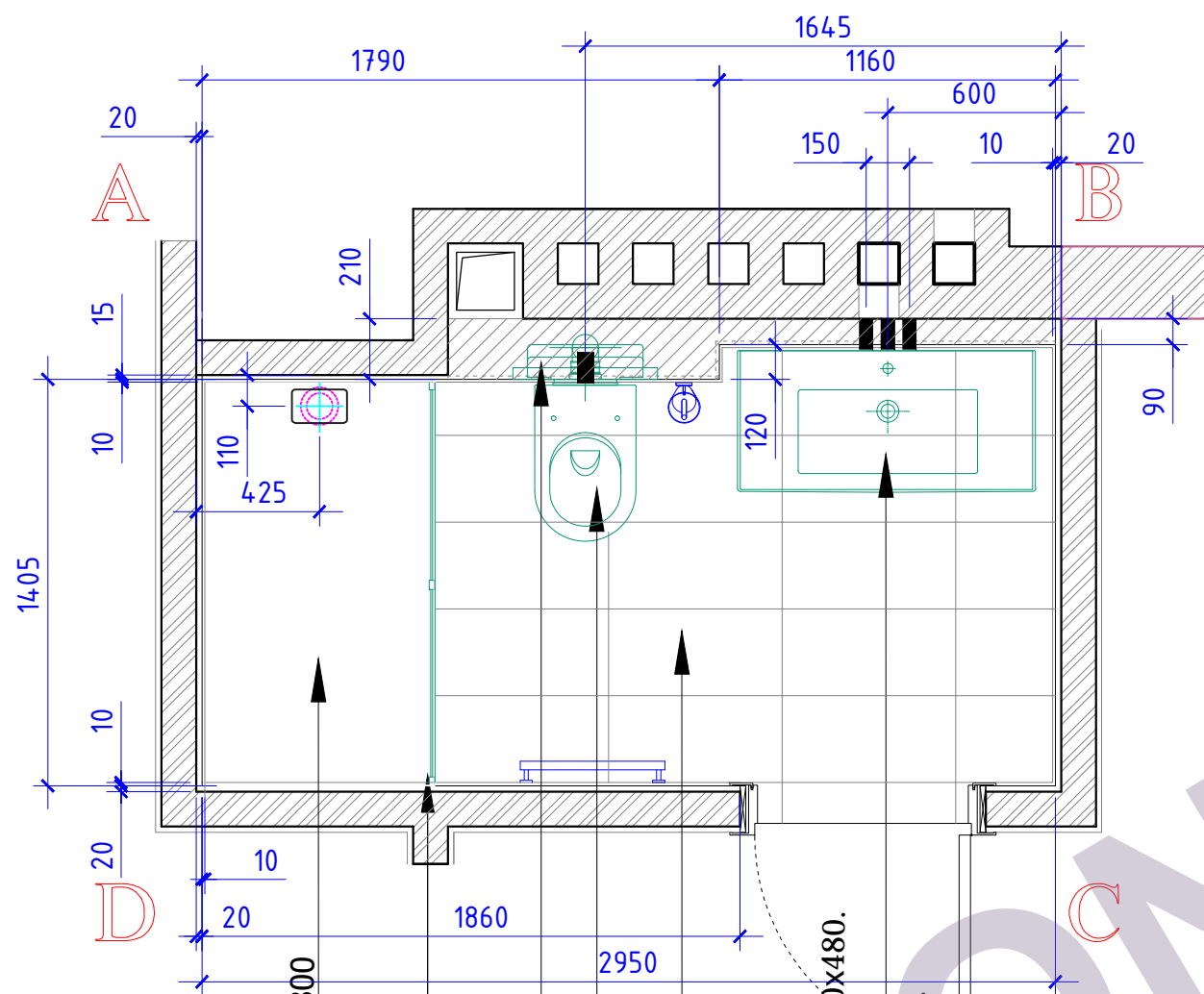
1. Аркуш читати з аркушем А1-28.



1. Аркуш читати з аркушем АІ-31.



1. Аркуш читати з аркушем АІ-30.



Душпіддон Duravit Stonetto Арт. 720217 1400x800

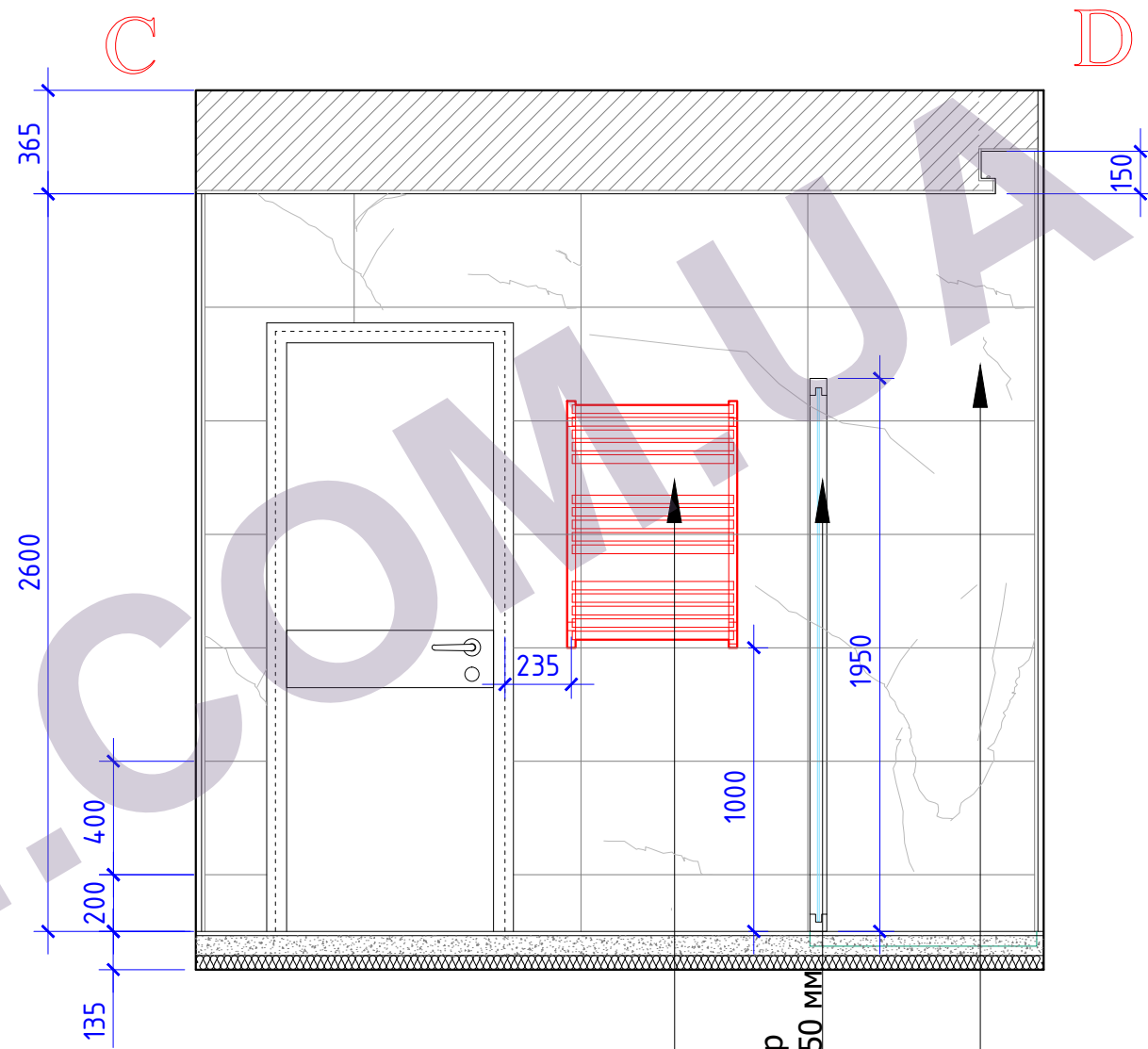
Душові двері розсувні Zerphiros 2р Н=1950 мм

136-142 fixed panel 640 мм, доступ 570 мм хром
 GEBERIT Delta Арт.458.126.00.1

Унітаз Арт.255709 Darling new
 підвісний Duravit Rimles 370x540

Atlas Concorde Marvel Stone
 Cardoso Elegant 300x600x9 Арт.D116

Арт.XV4483 Серії/XViu Тумбочка підлогова 1010x480.
 Бетонно-сірий матовий декор. Чорні ножки.
 Арт.233610 Умивальник ME by Starck 1030x490.
 1 отвір під змішувач.

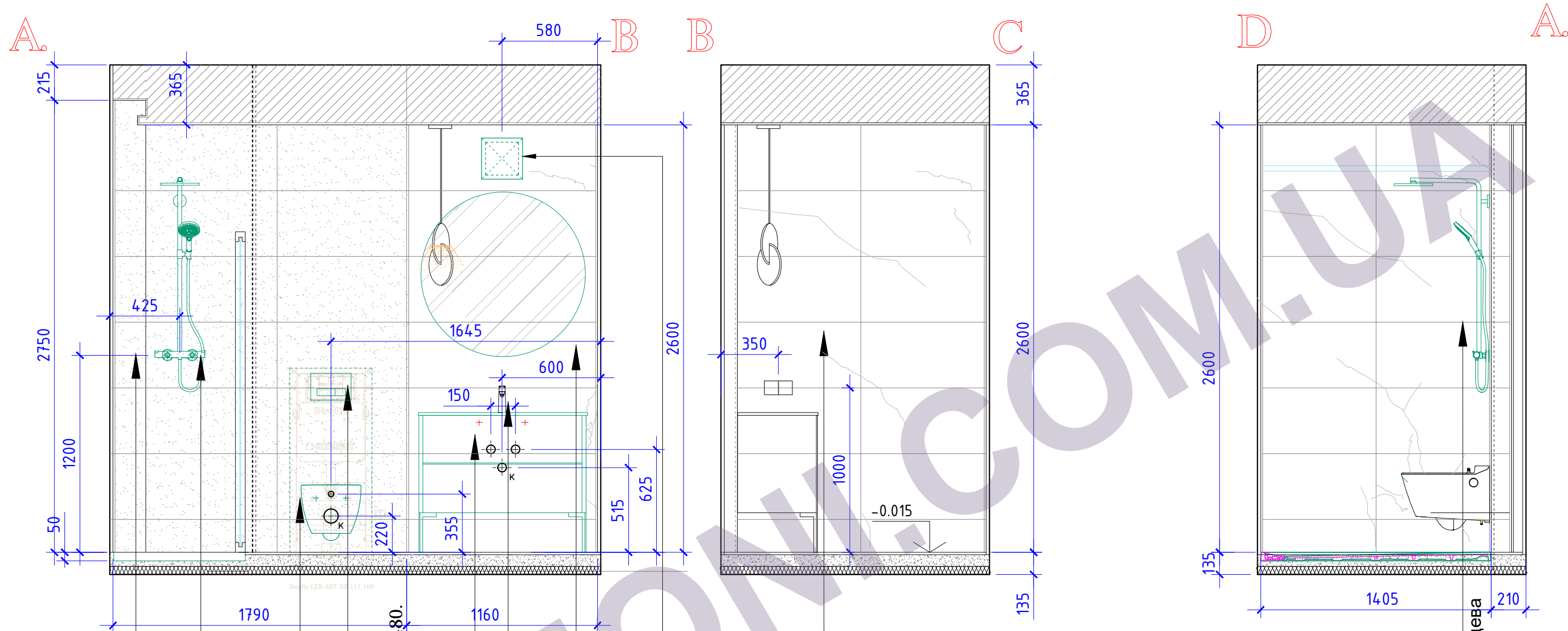


1. Аркуш читати з аркушем АІ-33.

Рушникосушарка Терма
 Quadrus Slim one
 з терморегуль.справа
 600x870 матовий, хром

Душові двері розсувні Zerphiros 2р
 136-142 fixed panel 640 мм, Н=1950 мм
 доступ 570 мм хром

Atlas Concorde Marvel
 Calacata Extra
 40x80x8.5 8MVA глянцева



- Atlas Concorde Marvel Stone
- Cardoso Elegant 40x80 Арт.9MSE матова
- Raindance Select S
- Showerpipes 240 Ijet PowderRain з термостатом хром
- Унітаз Арт.255709 Darling new
- Підвісний Duravit Rimles 370x540
- Панель змиву Delta Арт.115.105.21.1 246x164
- Арт.XV4483 Серії/XViu Тумбочка підлогова 1010x480. Бетонно-сірий матовий декор. Чорні ножки. Арт.233610 Умивальник ME by Starck 1030x490. 1 отвір під змішувач.
- Змішувач HansgroheTalis E
- Atlas Concorde Marvel
- Calacata Extra 40x80x8.5 8MVA глянцева
- Вентилятор Maico ER 60

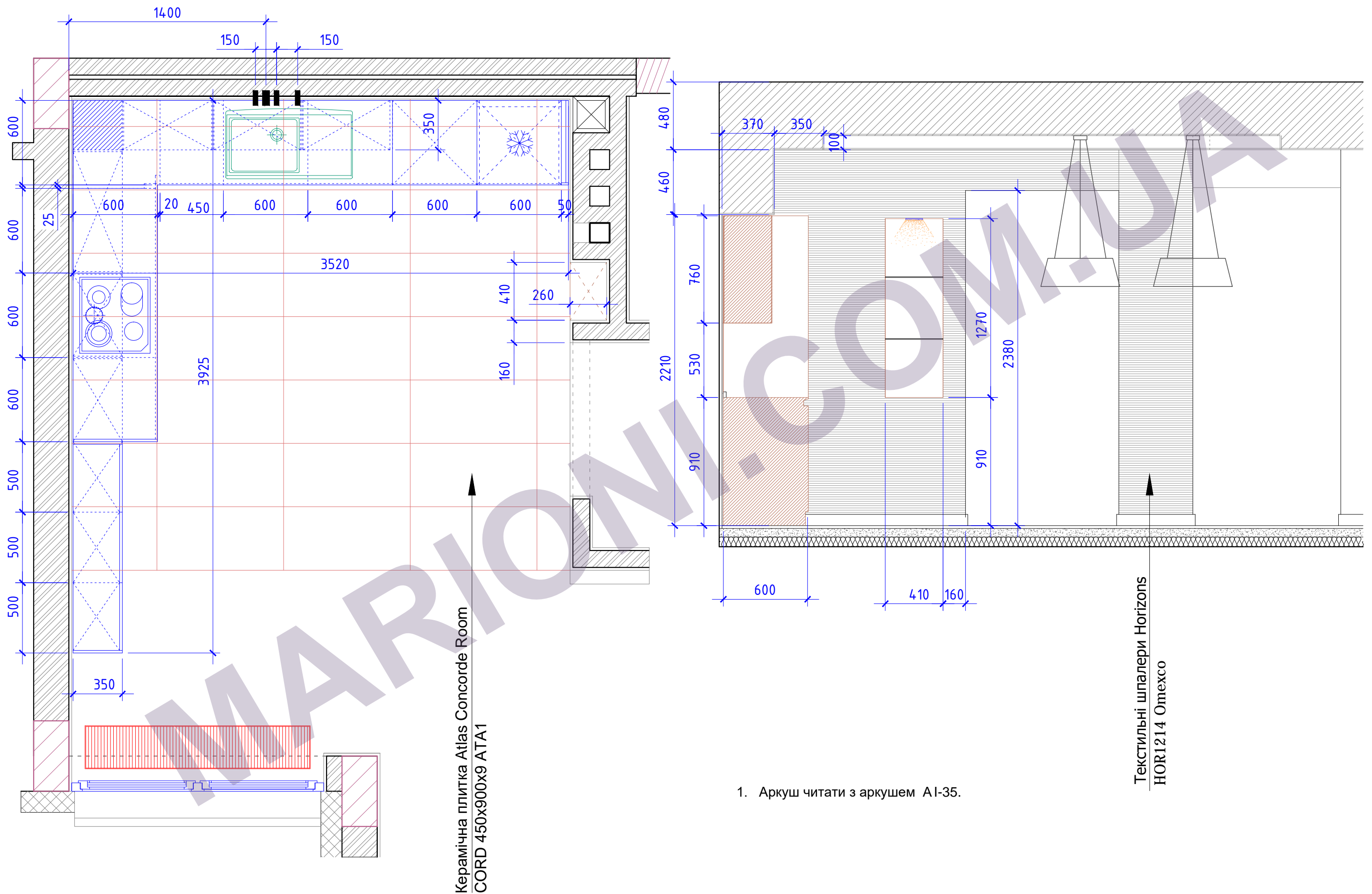
Atlas Concorde Marvel
Calacata Extra 40x80x8.5 8MVA глянцева

РОЗРАХУНОК КЕРАМІЧНОЇ ПЛИТКИ

1. Стінова керамічна плитка Atlas Concorde Marvel Calacata Extra 40x80x8.5 8MVA глянцева
2. Стінова керамічна плитка матова Atlas Concorde Marvel Stone Cardoso Elegant 40x80 Арт.9MSE
3. Підлогова керамічна плитка матова Atlas Concorde Marvel Stone Cardoso Elegant 300x600x9 Арт.D116

Аркуш читати з аркушем А1-32.

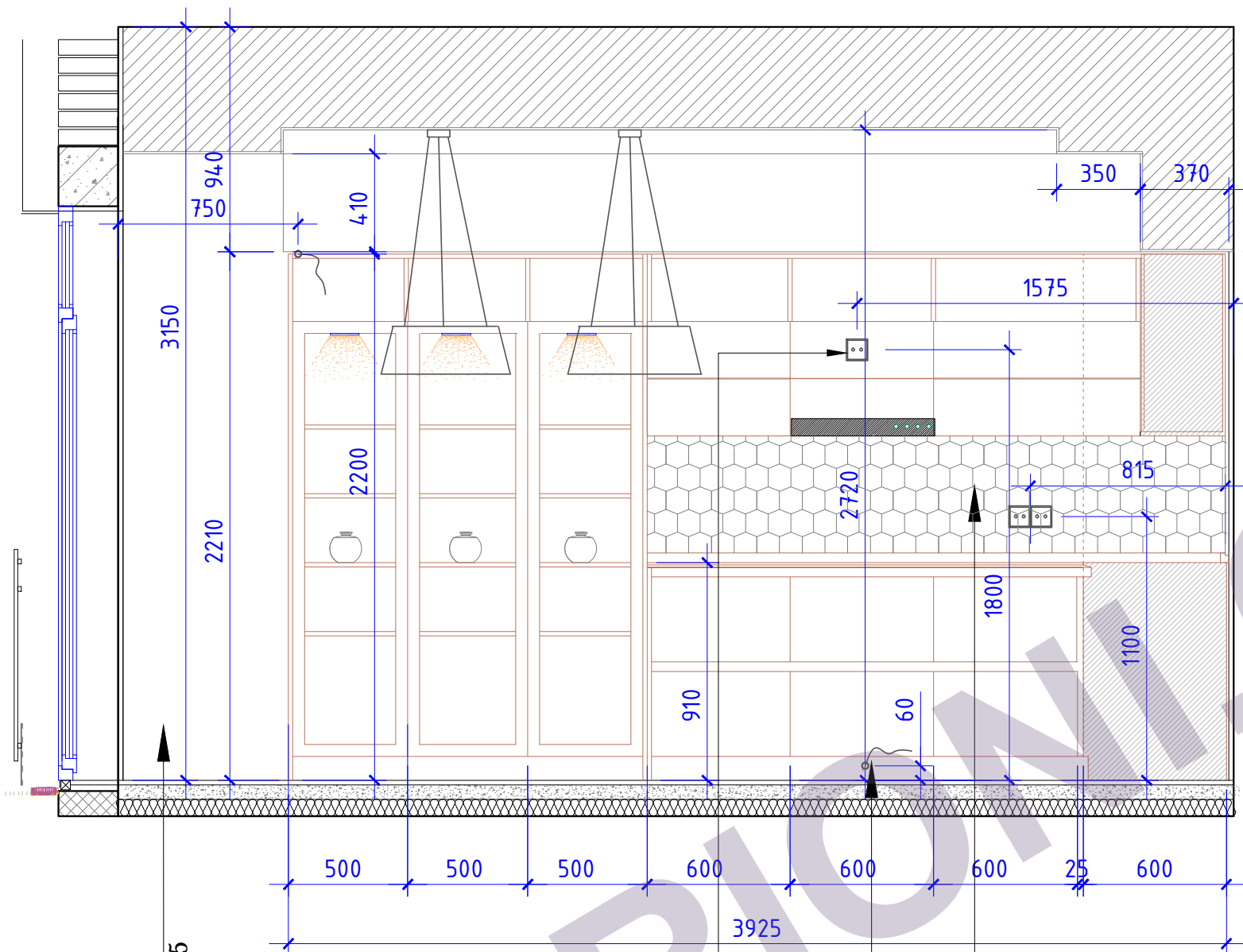
Atlas Concorde Marvel
Calacata Extra 40x80x8.5 8MVA глянцева



Керамічна плитка Atlas Concorde Room
CORD 450x900x9 ATA1

Текстильні шпалери Horizons
HOR1214 Омехсо

1. Аркуш читати з аркушем АІ-35.



Фарбування водоемульсивн. фарбою F485

Живлення витяжки

Живлення варочної панелі

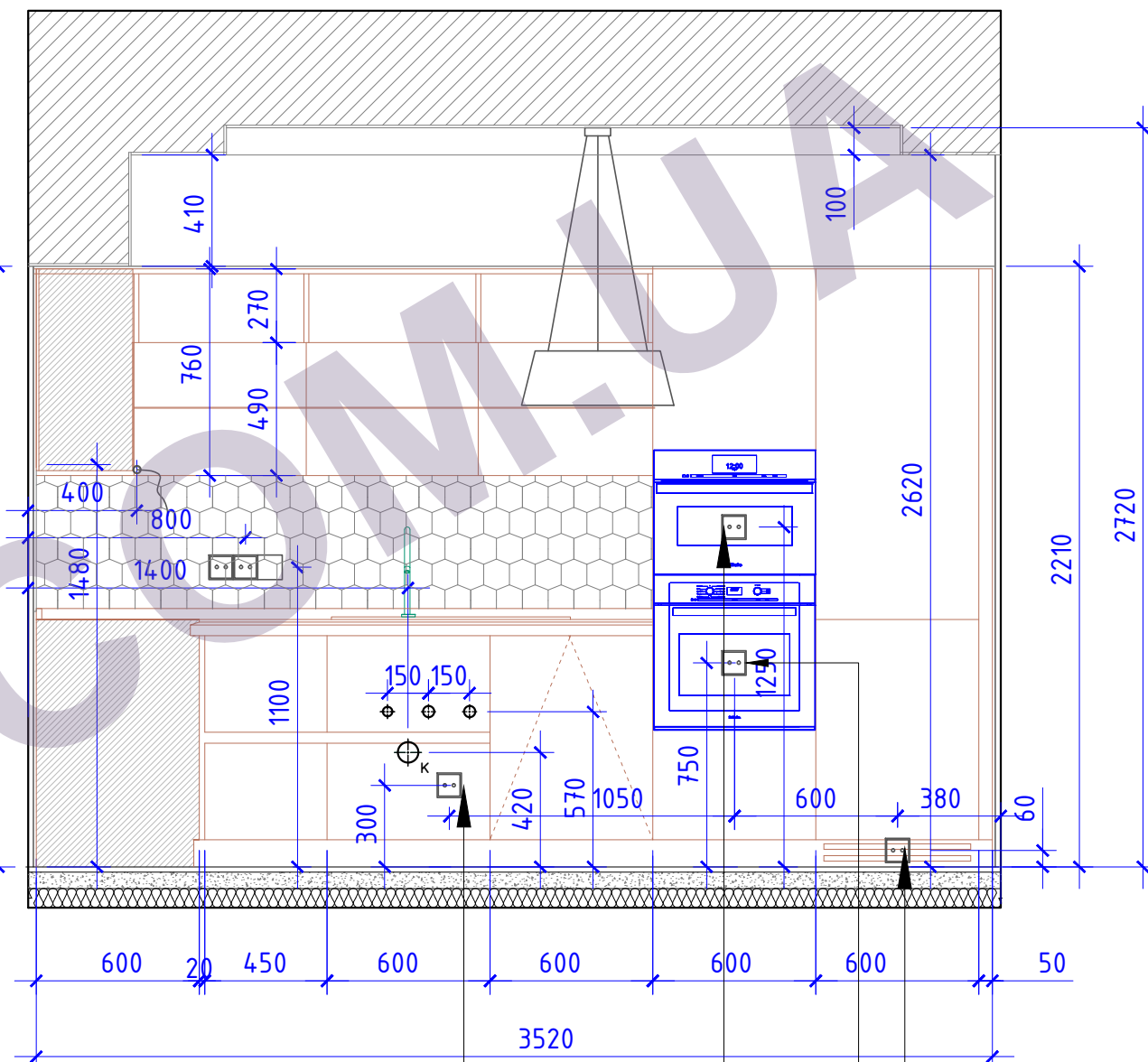
Atlas Concord Marvel Edge Gris Calacata 25.1x29 9EHG

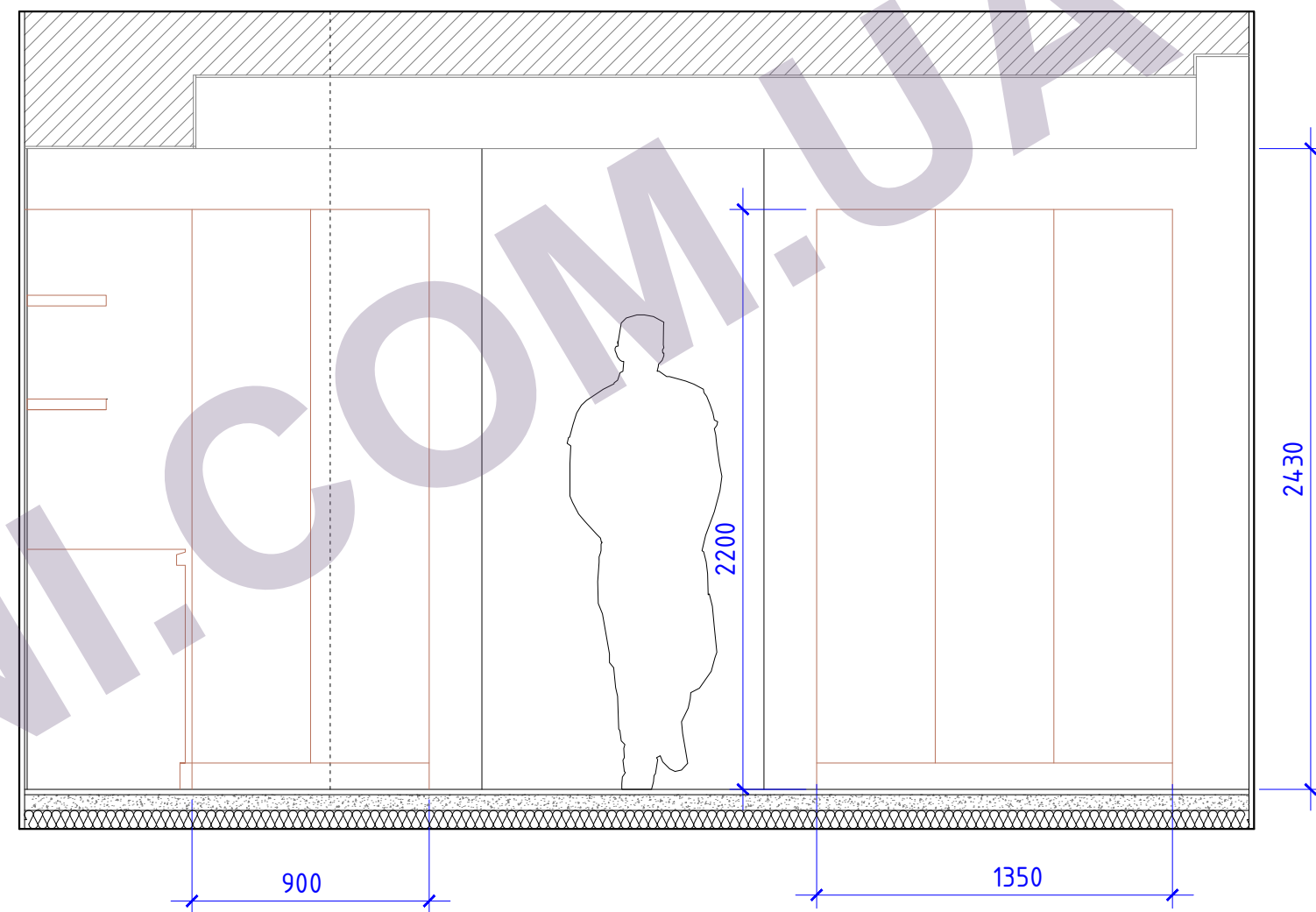
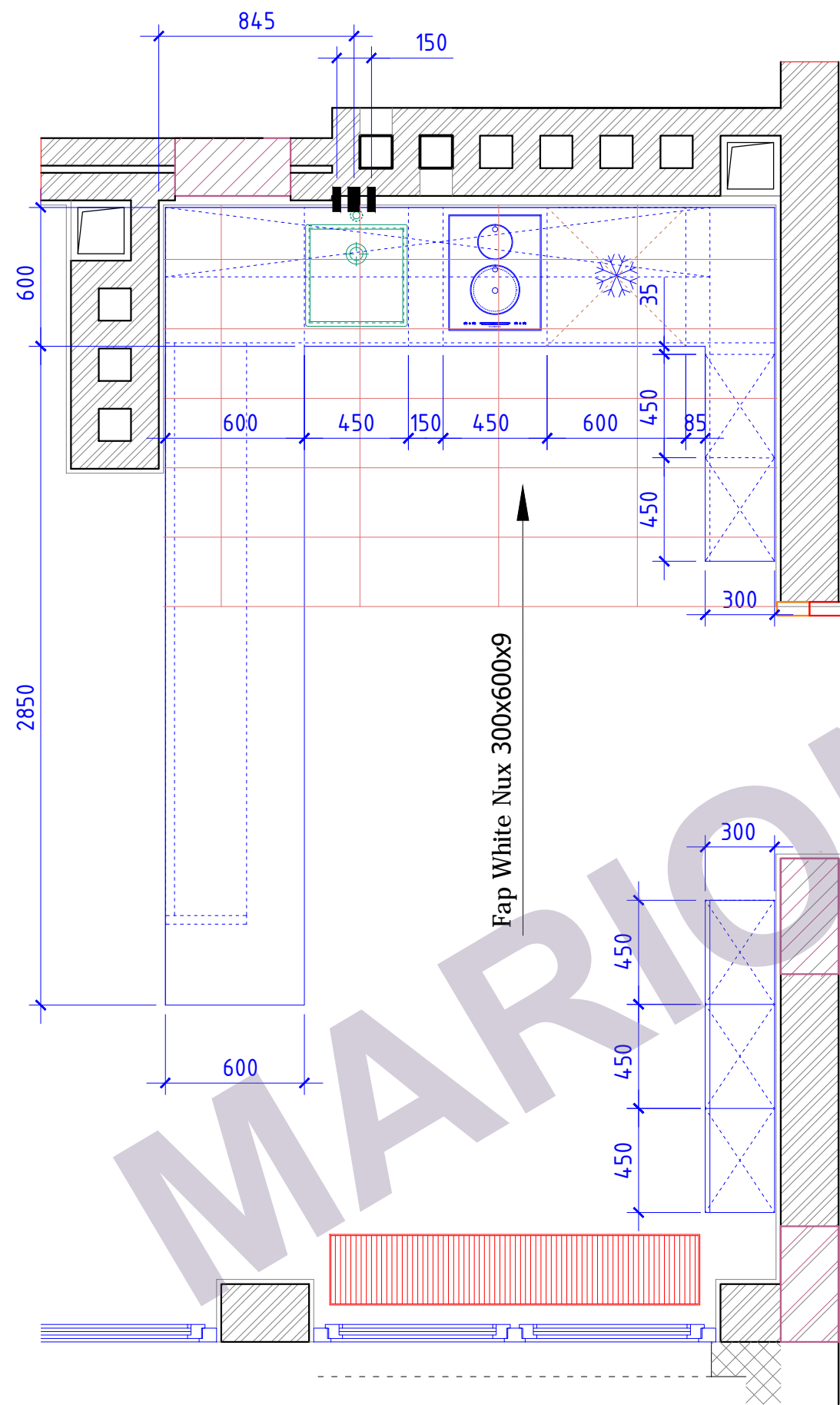
1. Аркуш читати з аркушем А1-34.

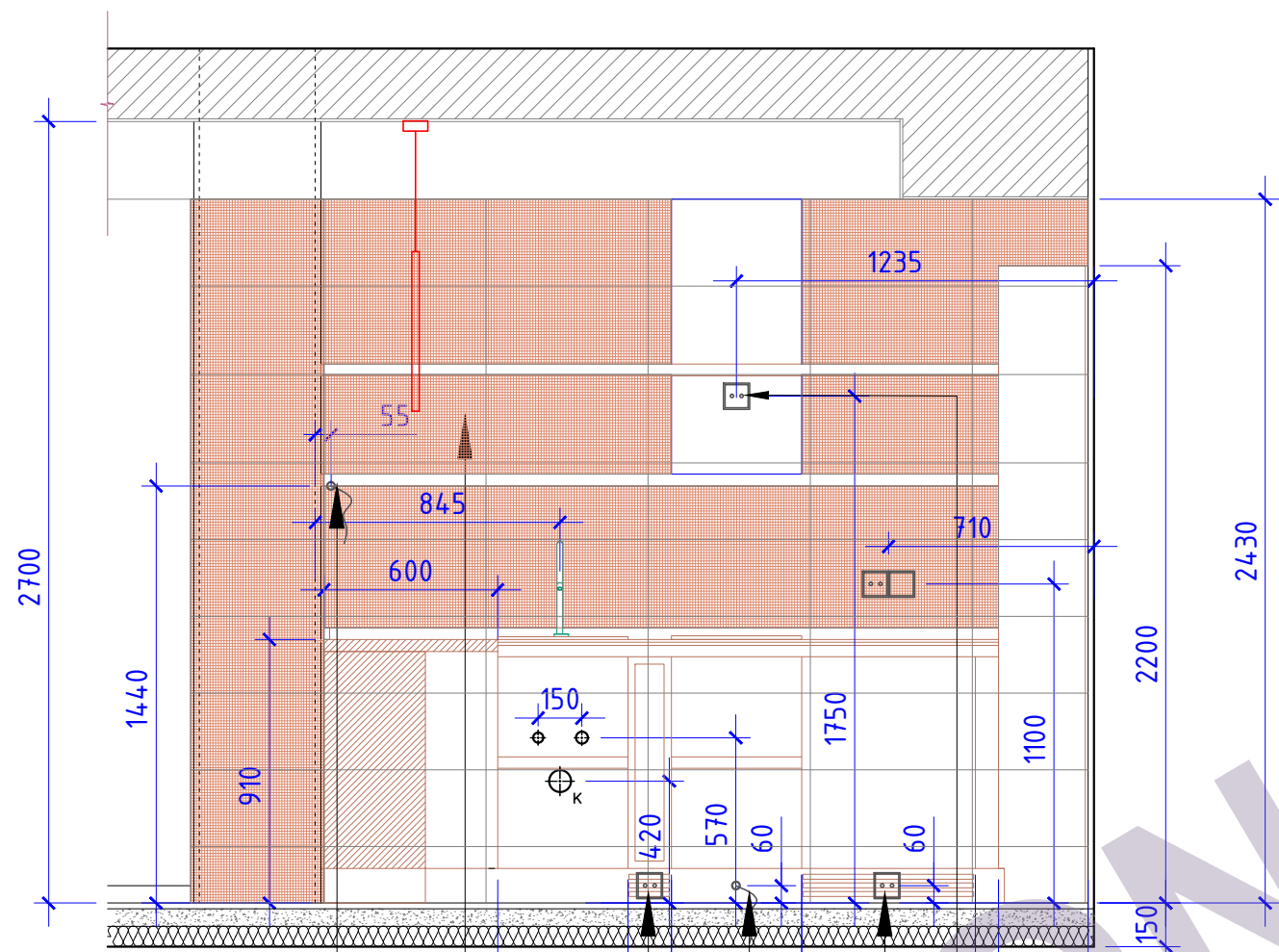
Живлення ПМА

Живлення СВЧ

Живлення духової шафи
Живлення холодильника







Підсвічування робочої поверхні

Far Milano&Wall Moka V1
305x560x8.5 RT

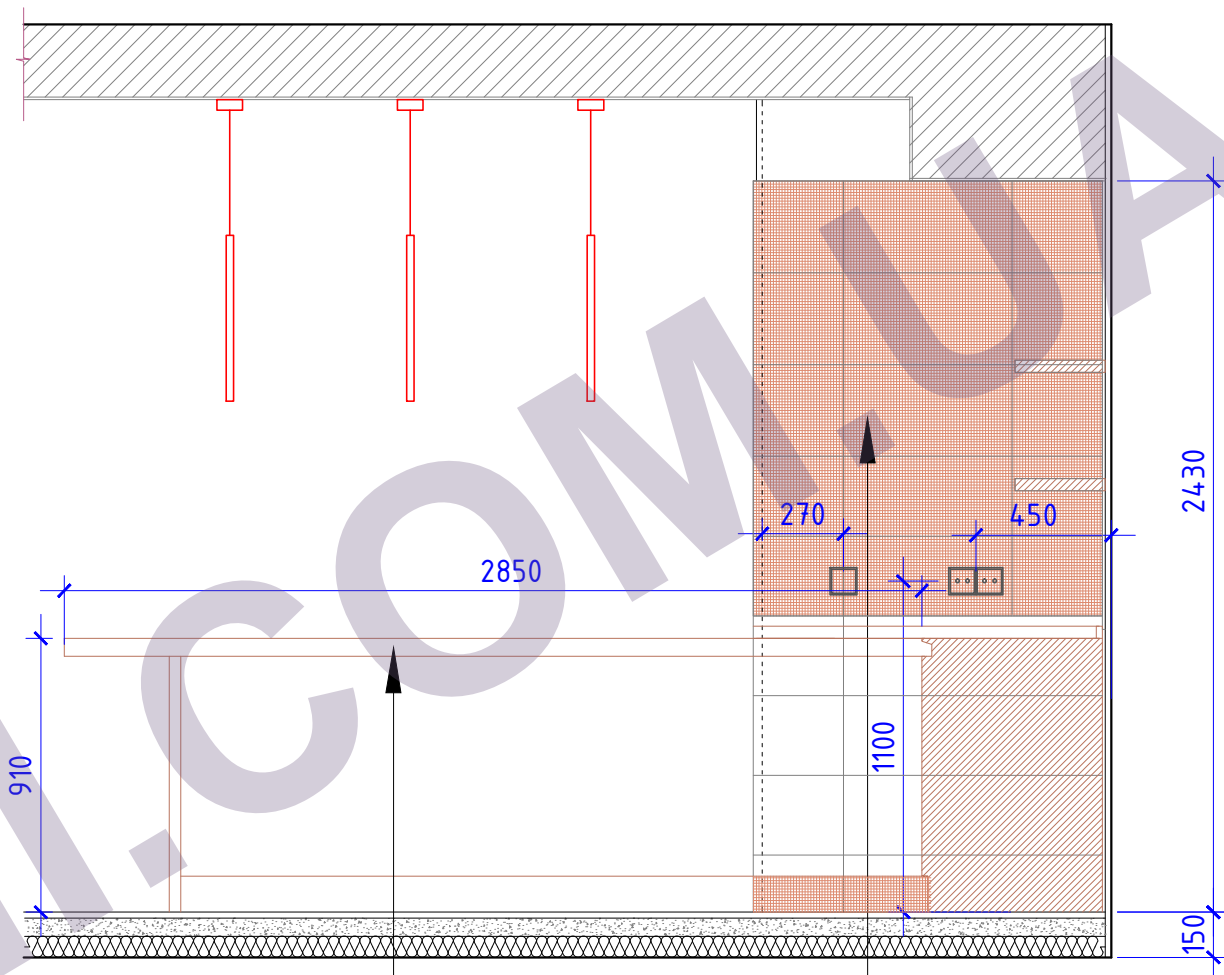
Живлення вінного
холодильника

Живлення варочної панелі

Живлення холодильника

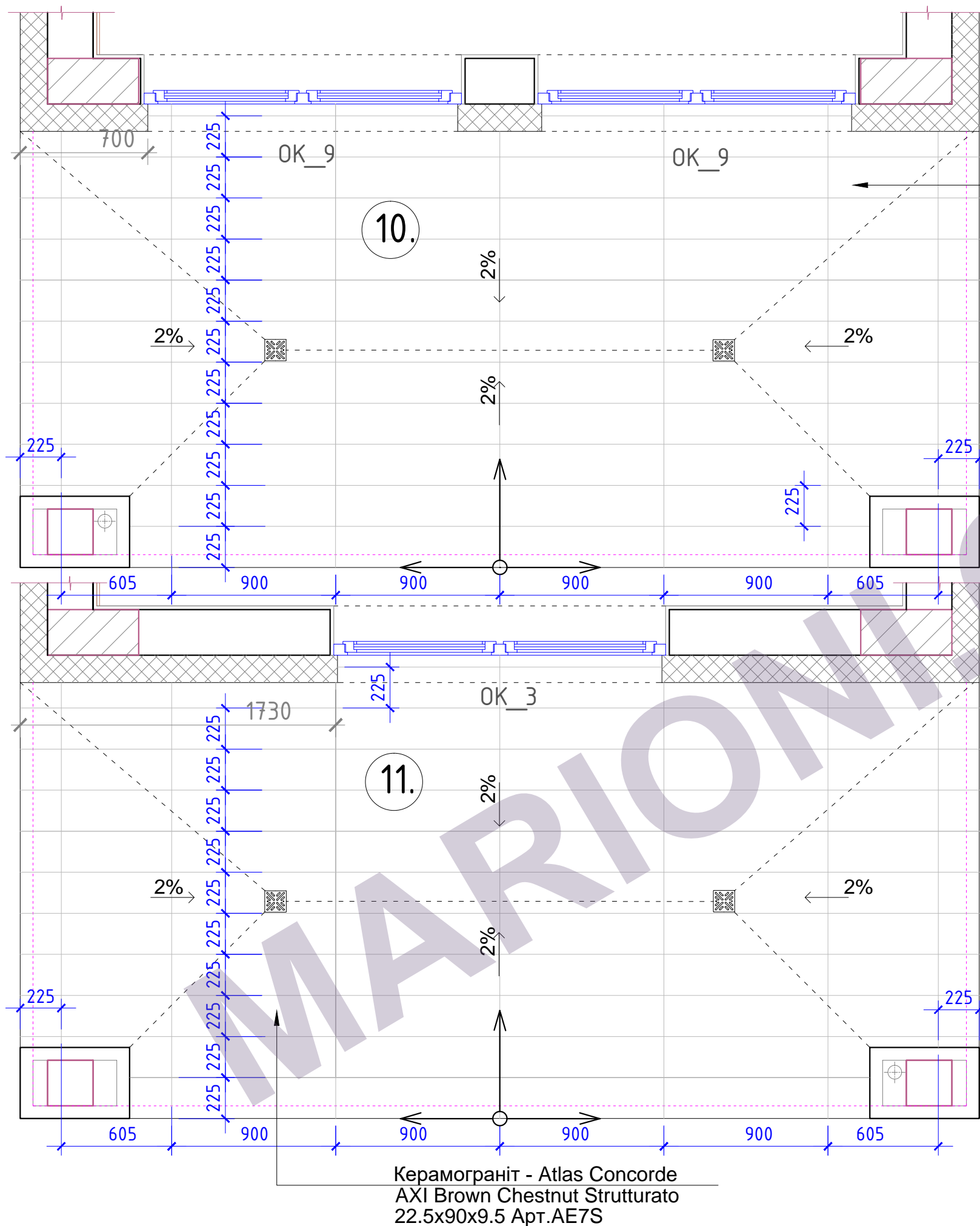
Живлення витяжки

450 150 450 600 80 310



Барна стійка - штучний камінь білий

Far Milano&Wall Moka V1
305x560x8.5 RT



Керамограніт- Atlas Concorde
 AXI Brown Chestnut Strutturato
 22.5x90x9.5 Арт. AE7S

РОЗРАХУНОК КЕРАМІЧНОЇ ПЛИТКИ БЕЗ ЗАПАСУ

Терраса 10

Керамограніт - Atlas Concorde
 AXI Brown Chestnut Strutturato 22.5x90x9.5
 Арт. AE7S 89 од.

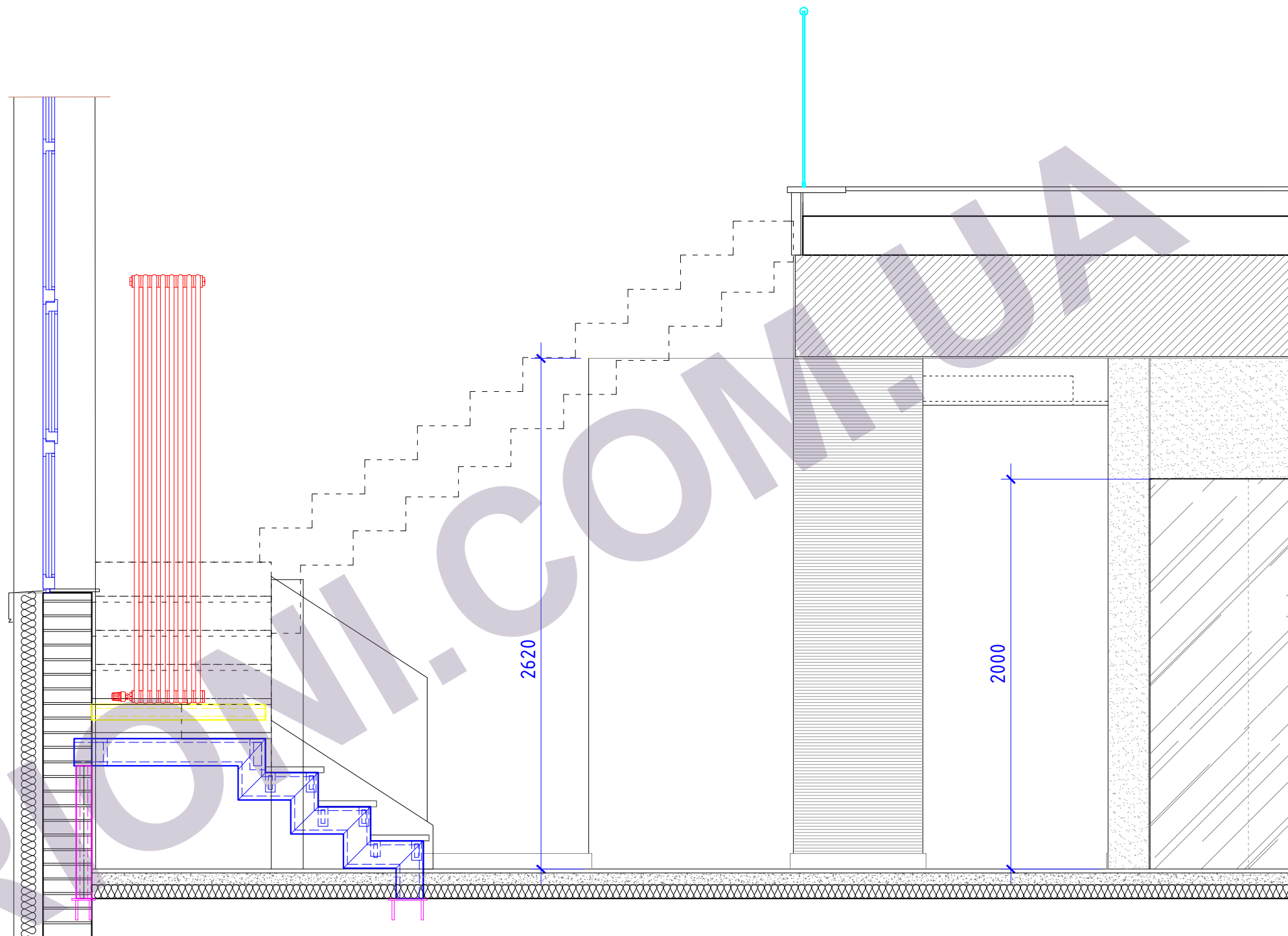
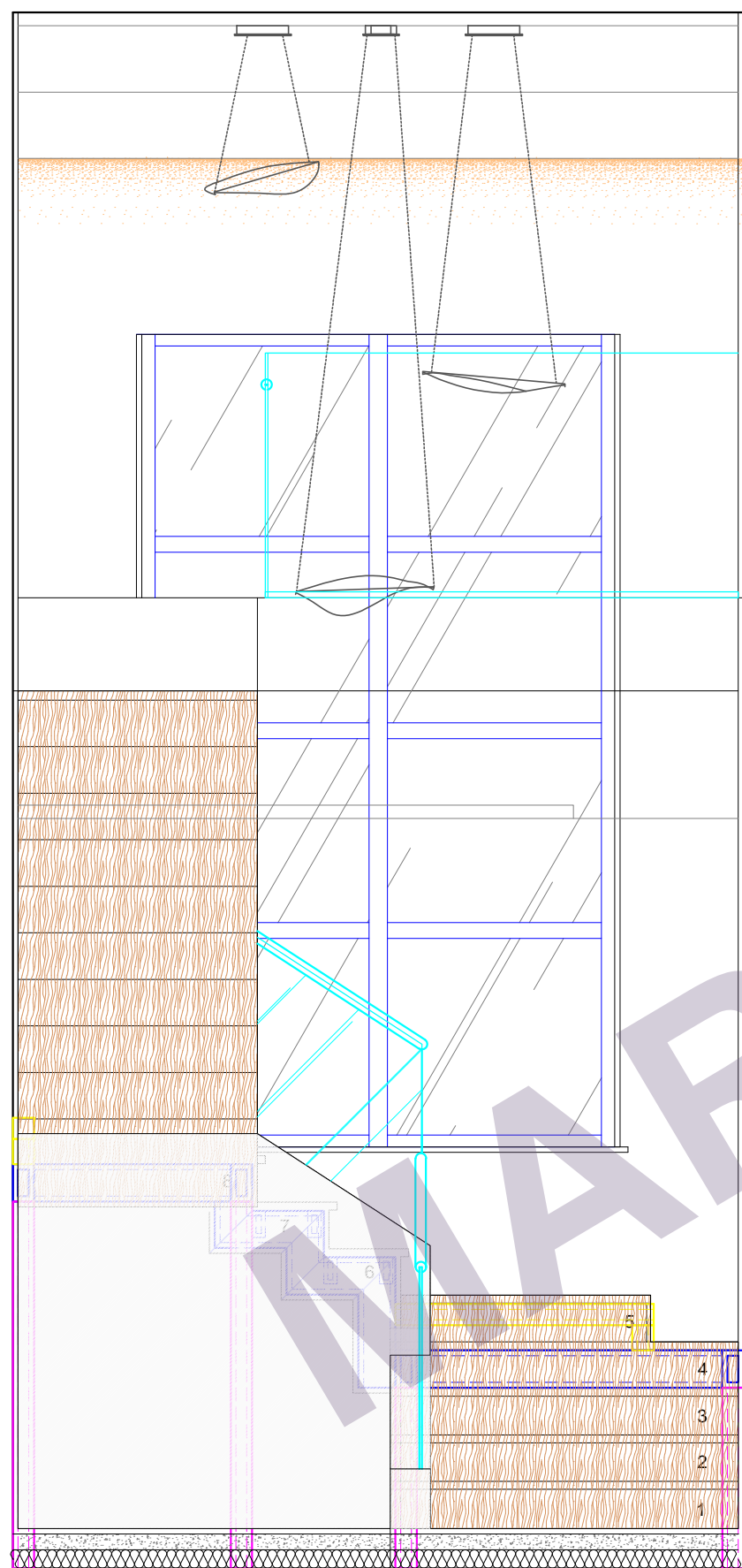
Плінтус керамограніт
 Atlas Concorde AXI Brown Chestnut 7,2x90 10 од.

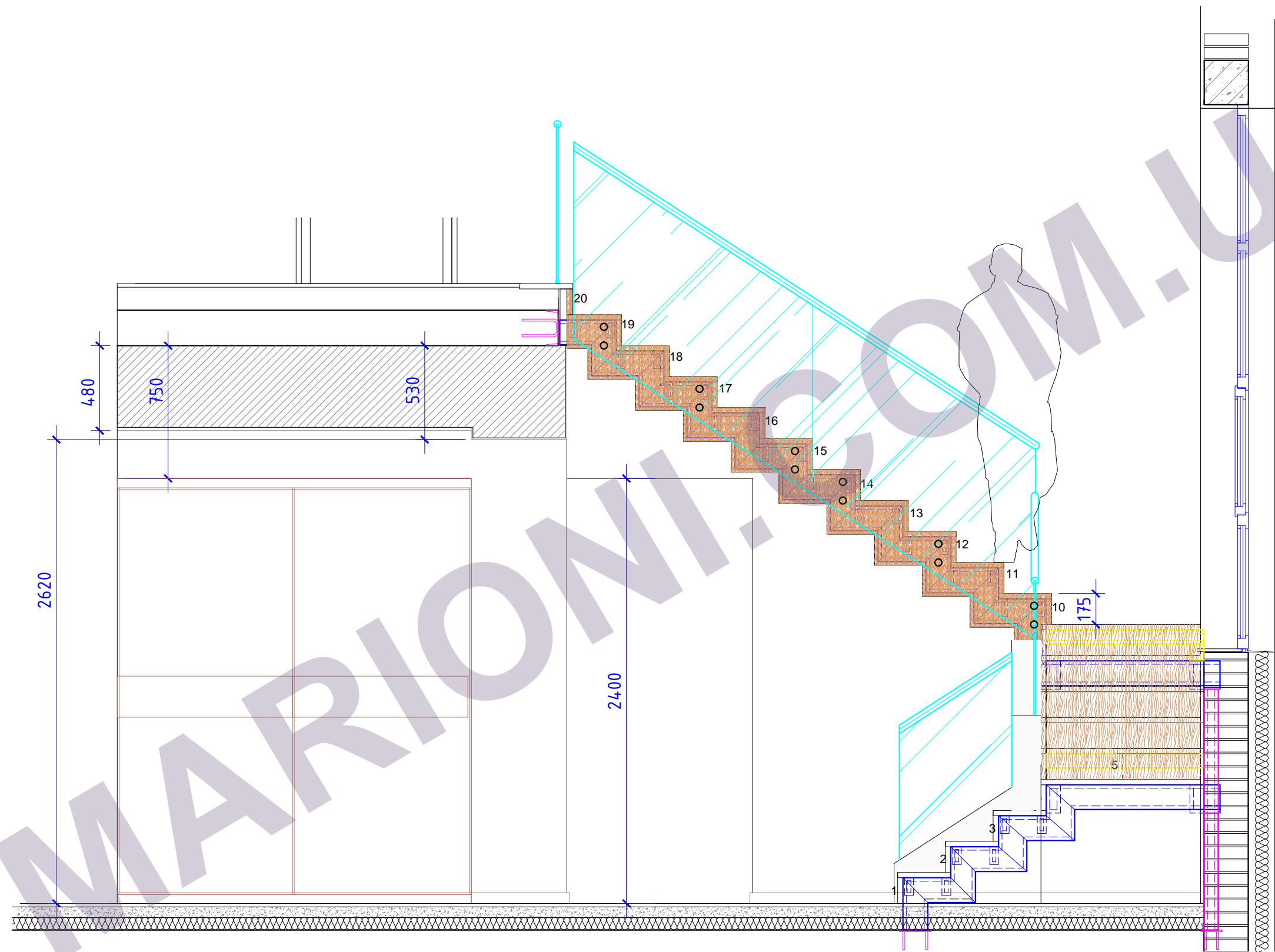
Терраса 11

Керамограніт - Atlas Concorde
 AXI Brown Chestnut Strutturato 22.5x90x9.5
 Арт. AE7S 87 од.

Плінтус керамограніт
 Atlas Concorde AXI Brown Chestnut 7,2x90 9 од.

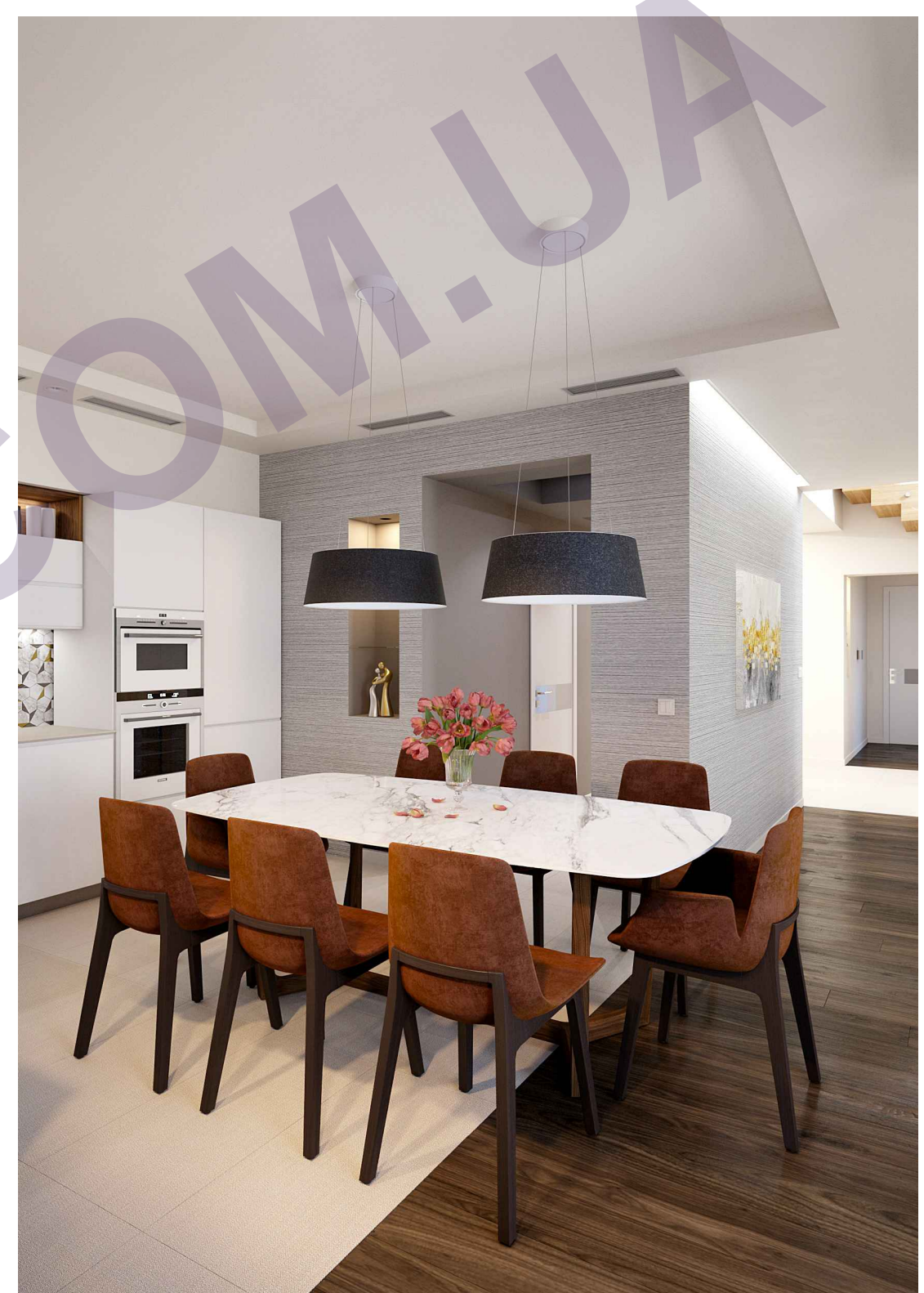
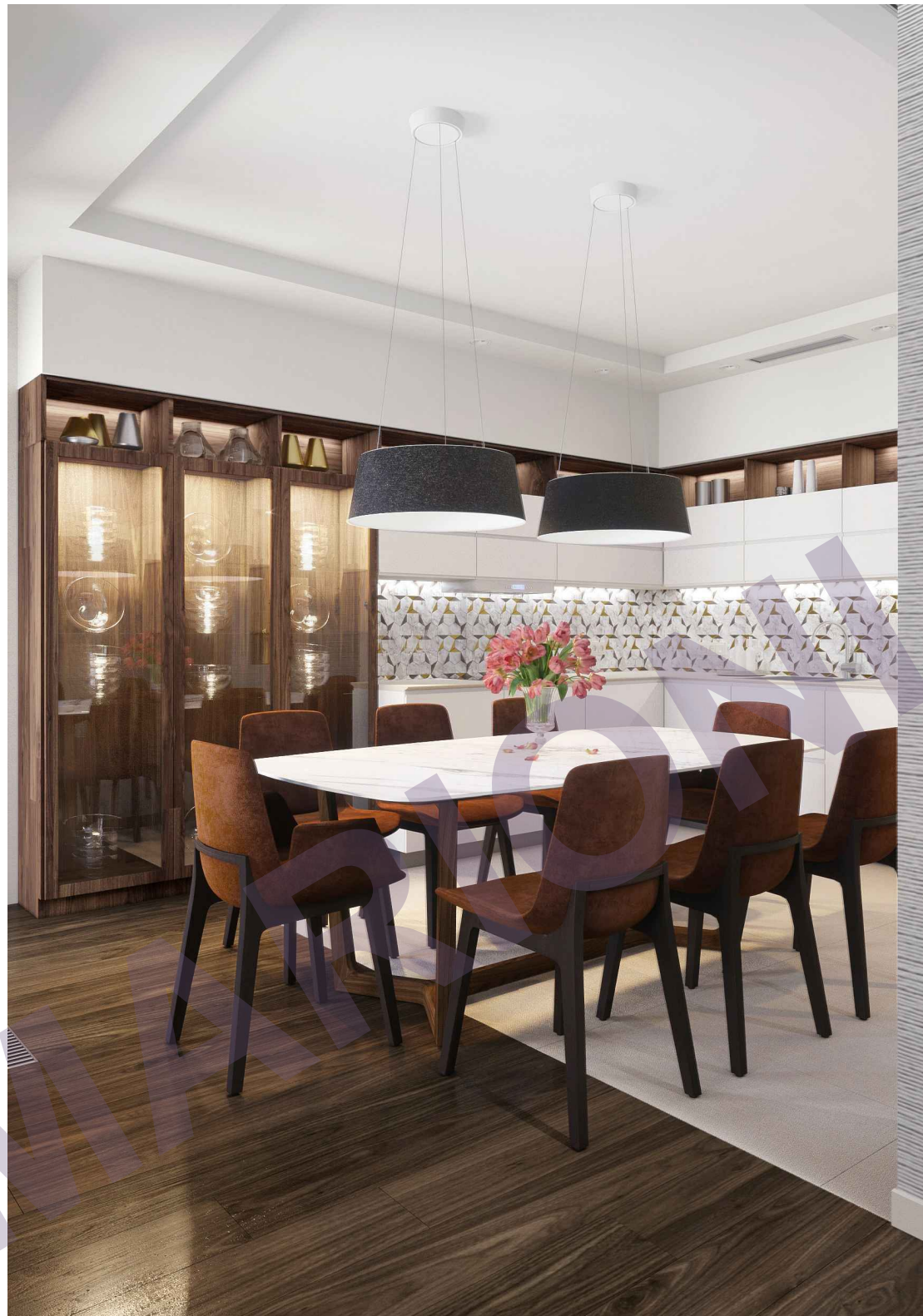
Керамограніт - Atlas Concorde
 AXI Brown Chestnut Strutturato
 22.5x90x9.5 Арт. AE7S







Візуалізація кухні на 1 рівні

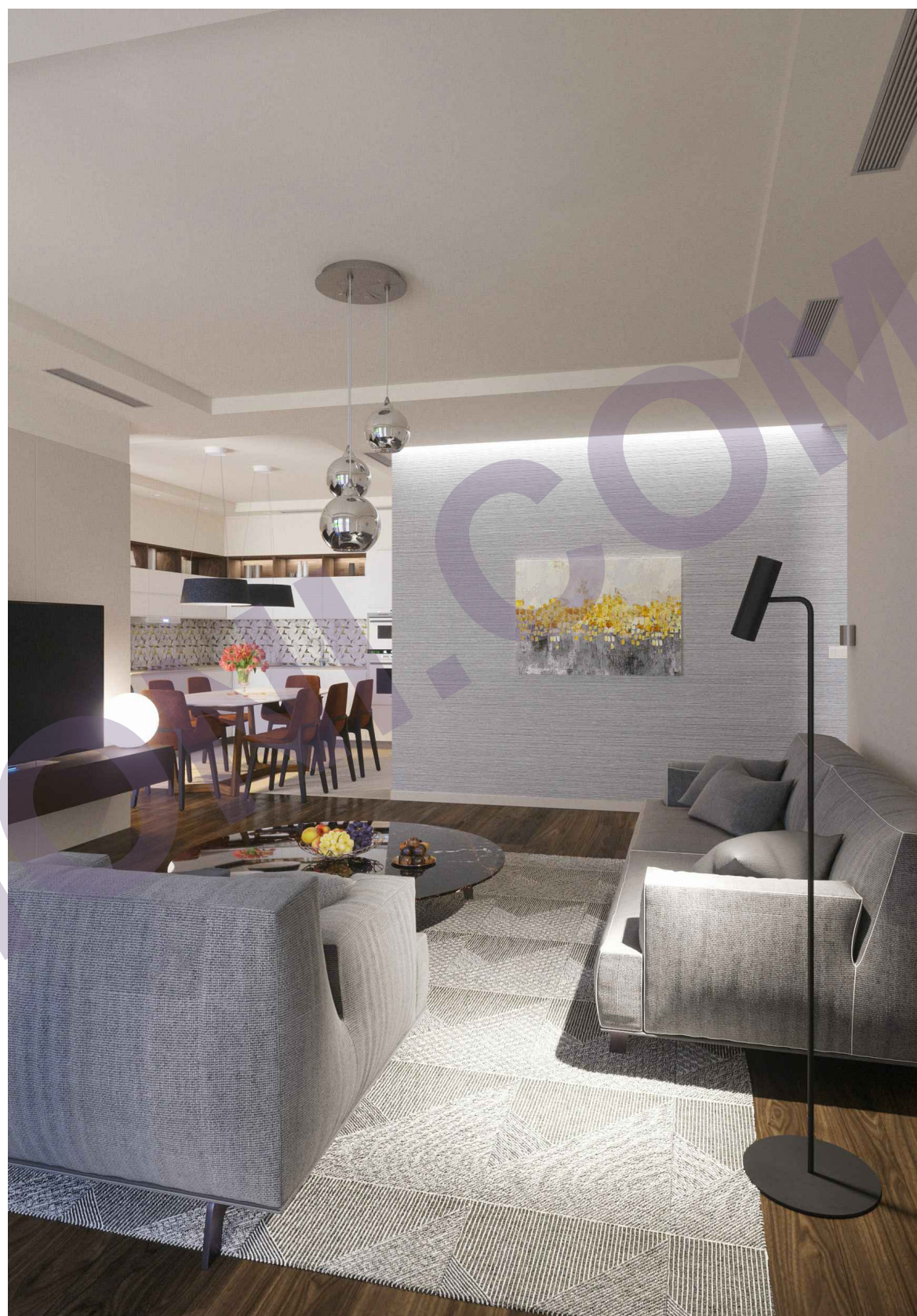


Візуалізація кухні на 1 рівні



MARION.COM.UA

MARION.COM.UA



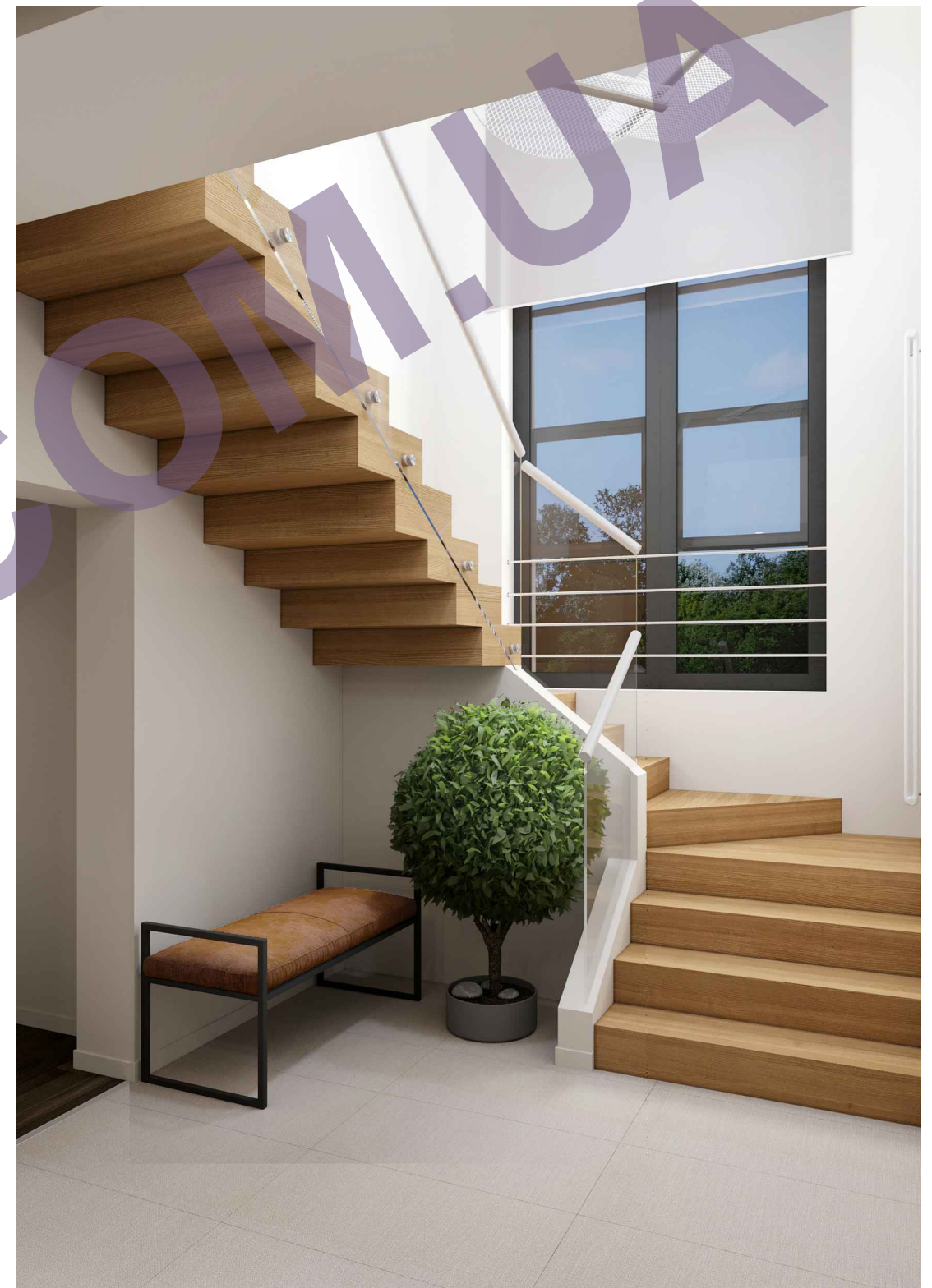
MARIK.COM.UA

MARIK.COM.UA

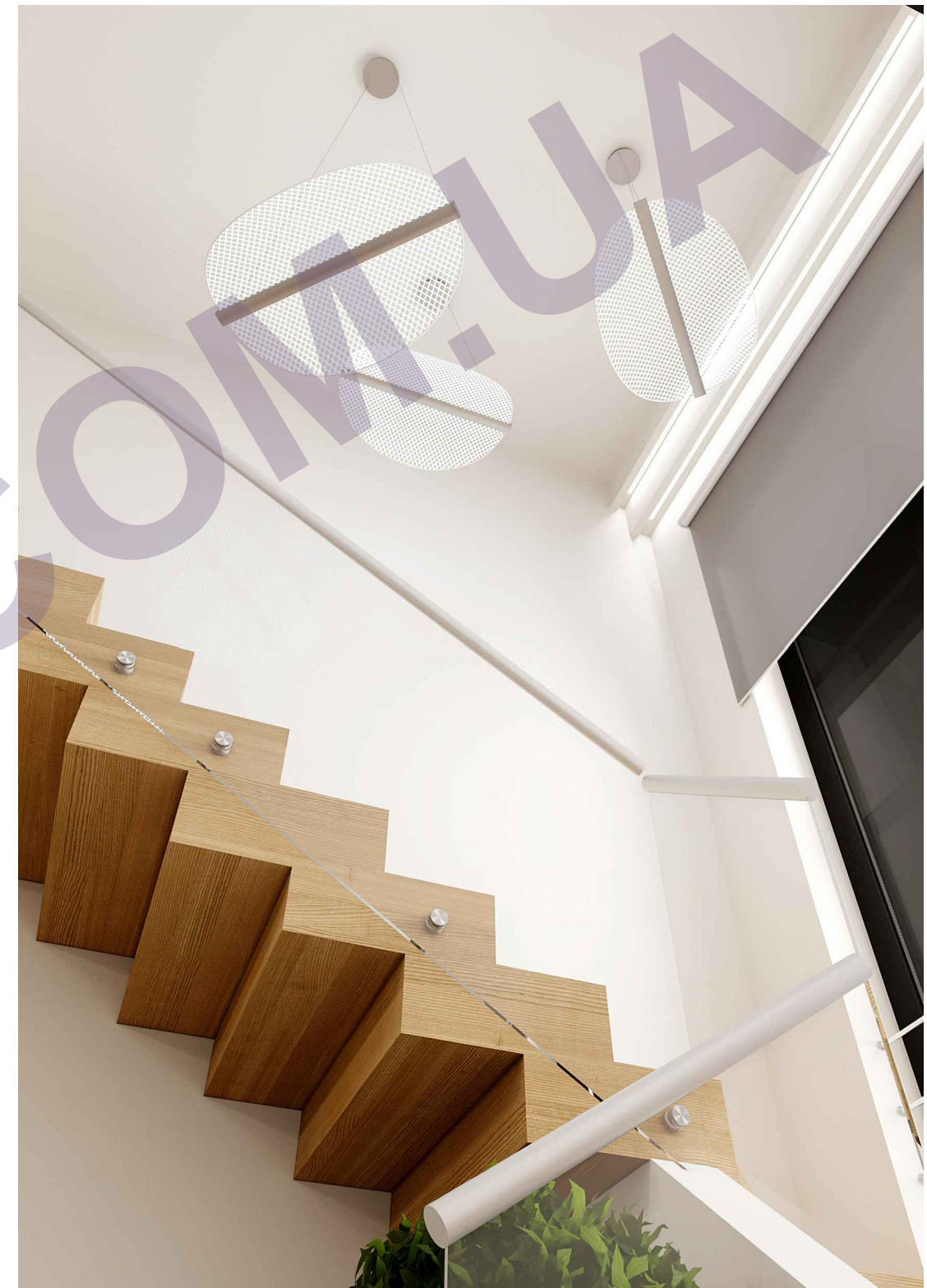
Візуалізація вітальні на 1 рівні



Візуалізація холла

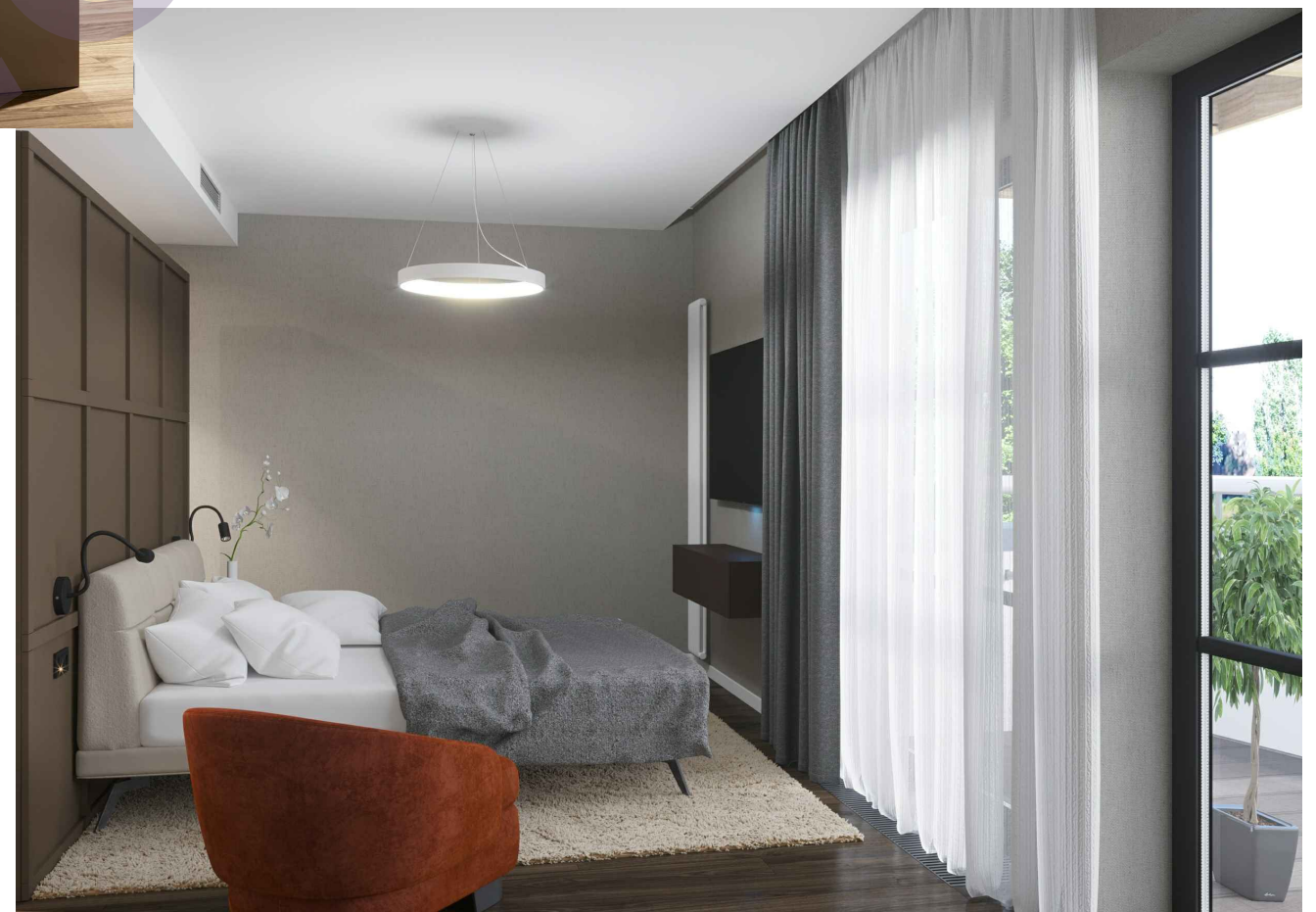
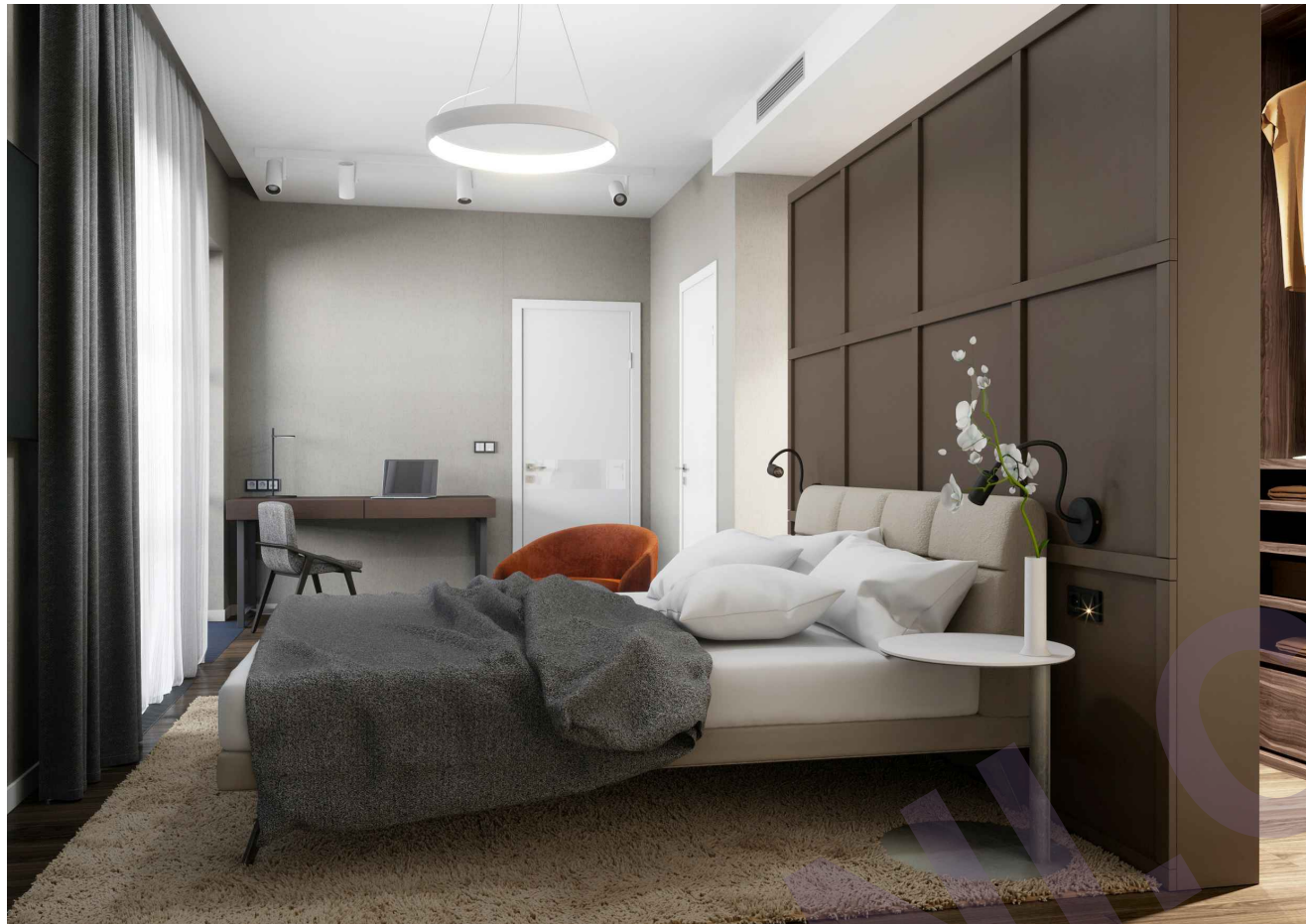


Візуалізація холла

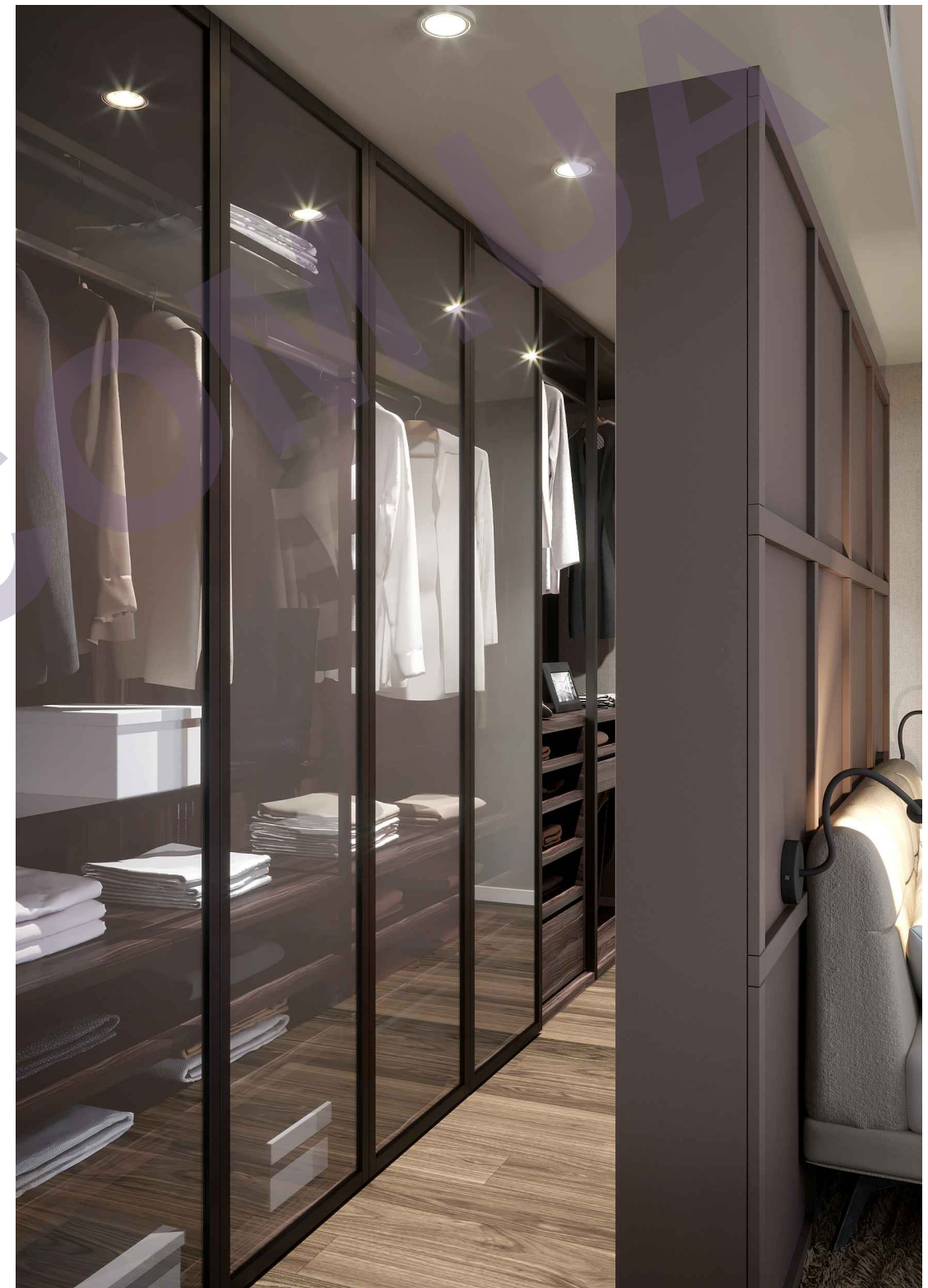


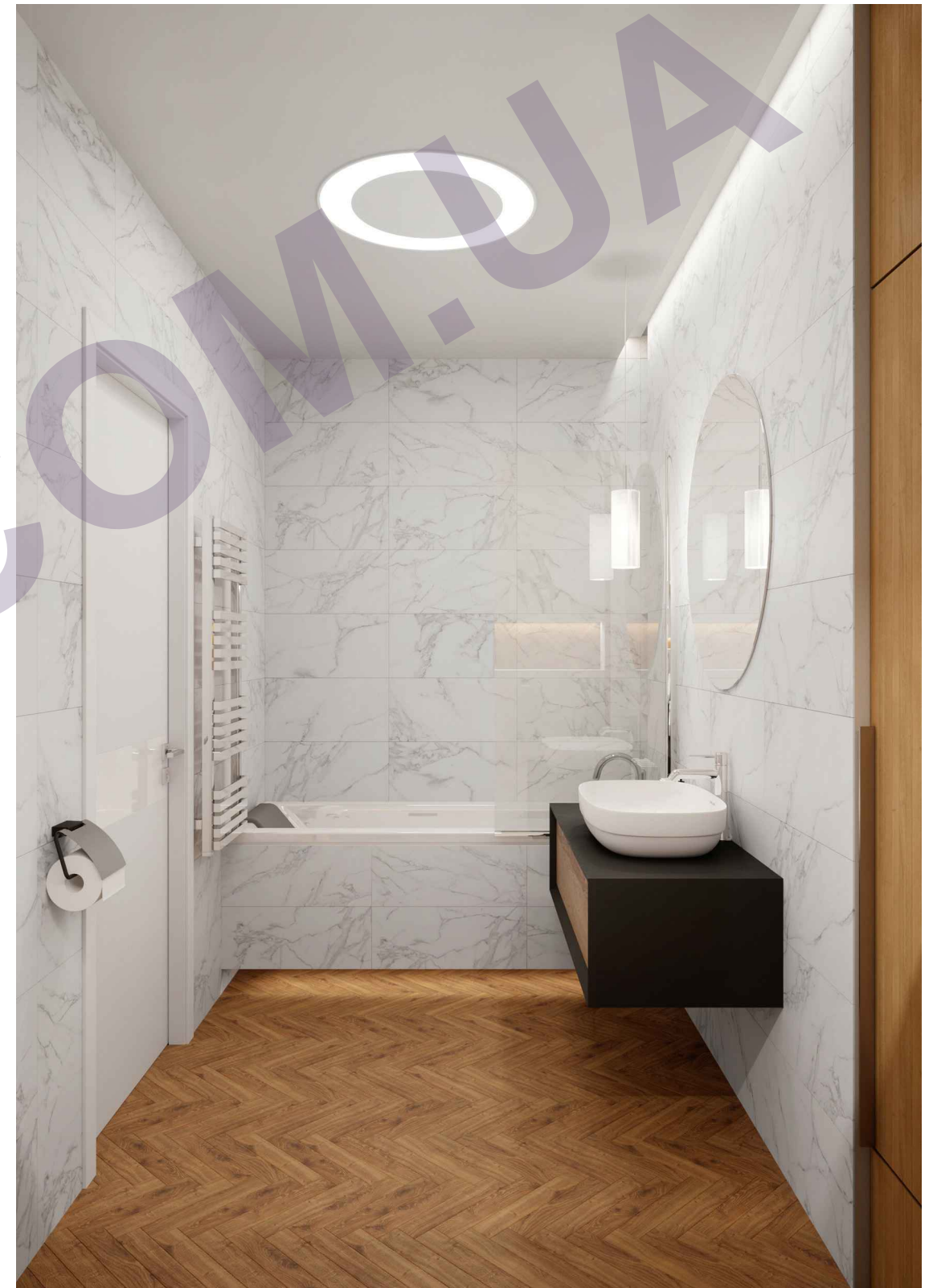
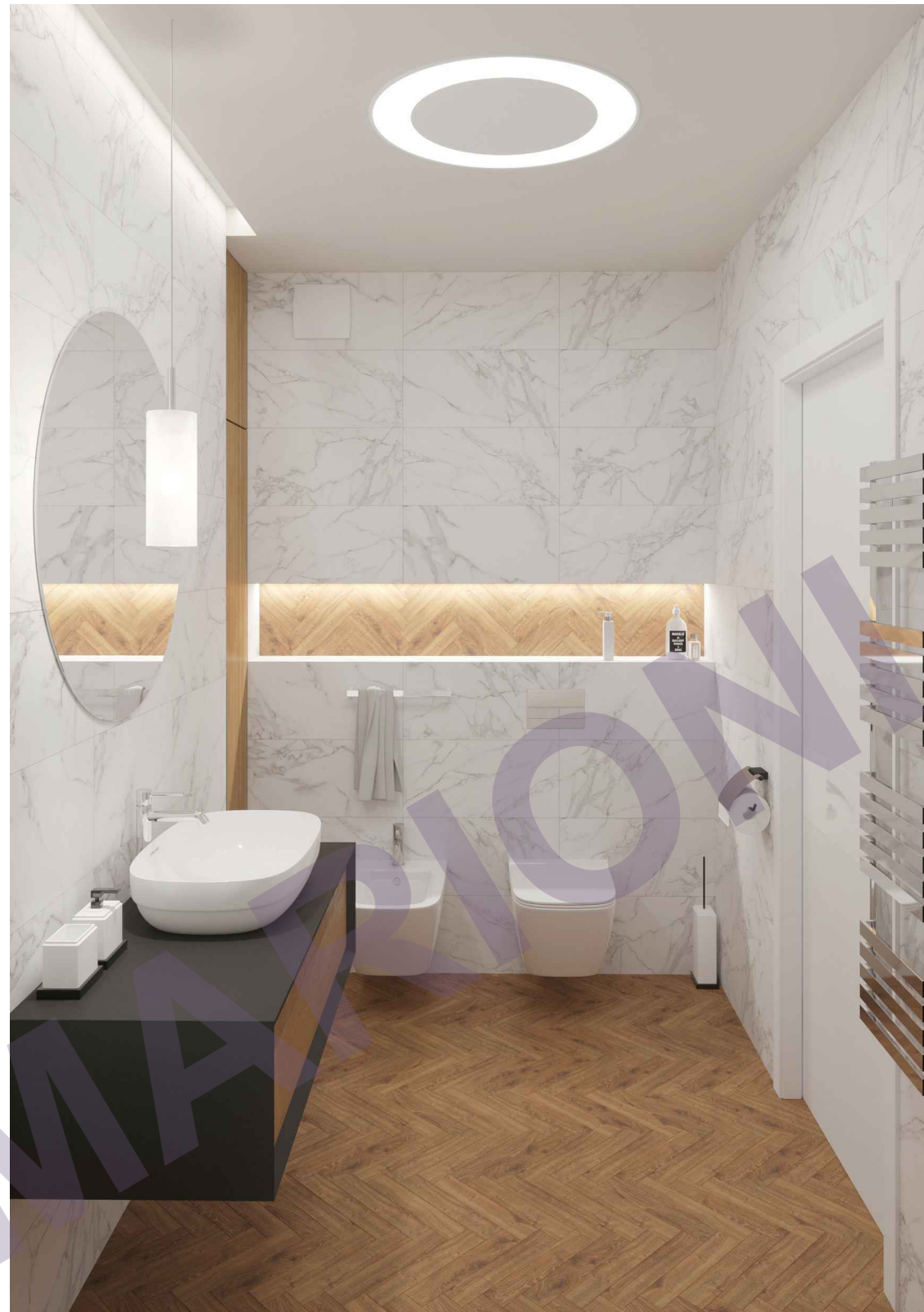


Візуалізація спальні 2 рівень



MARIOINTE.COM.UA

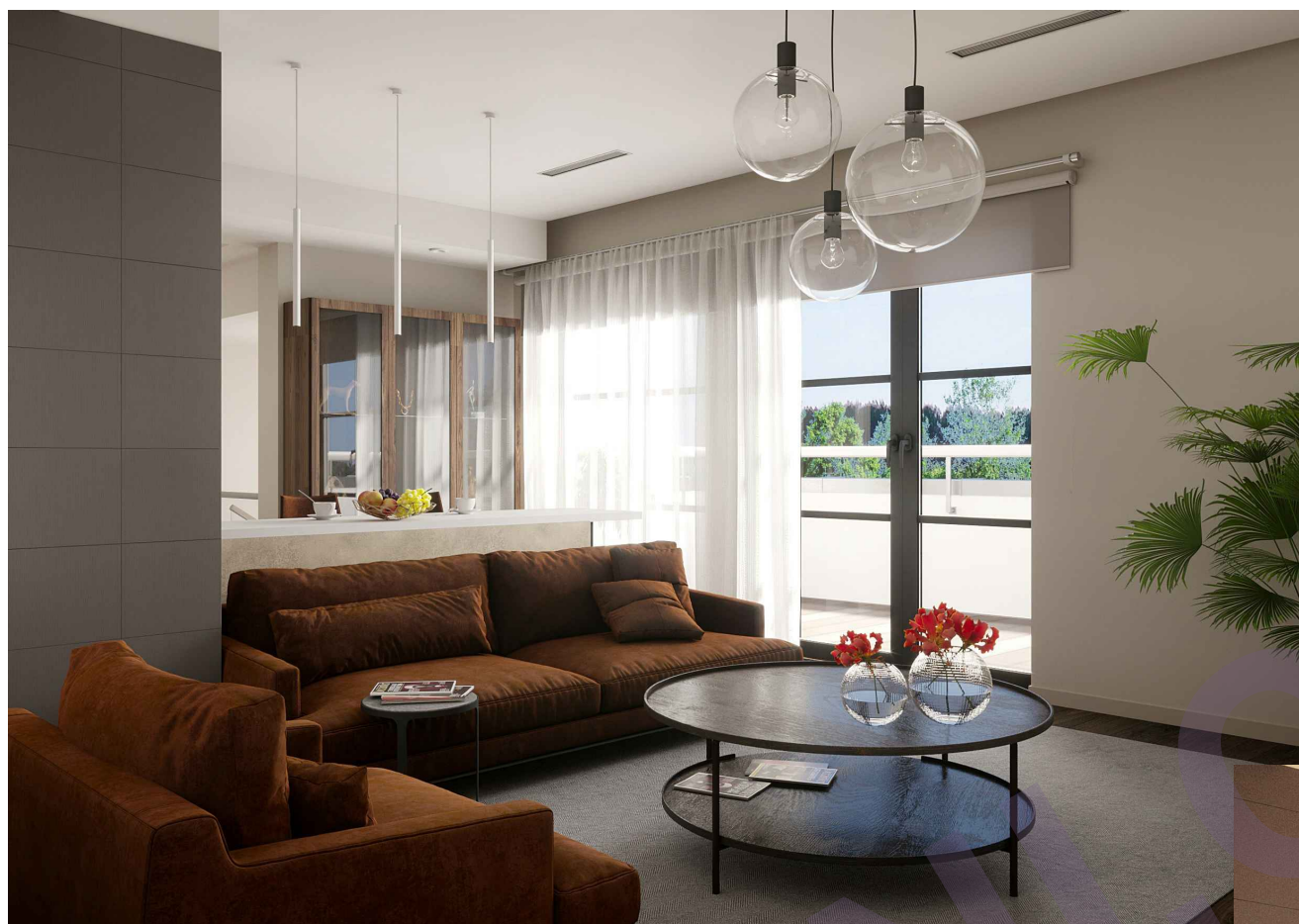




Візуалізація ванної кімнати



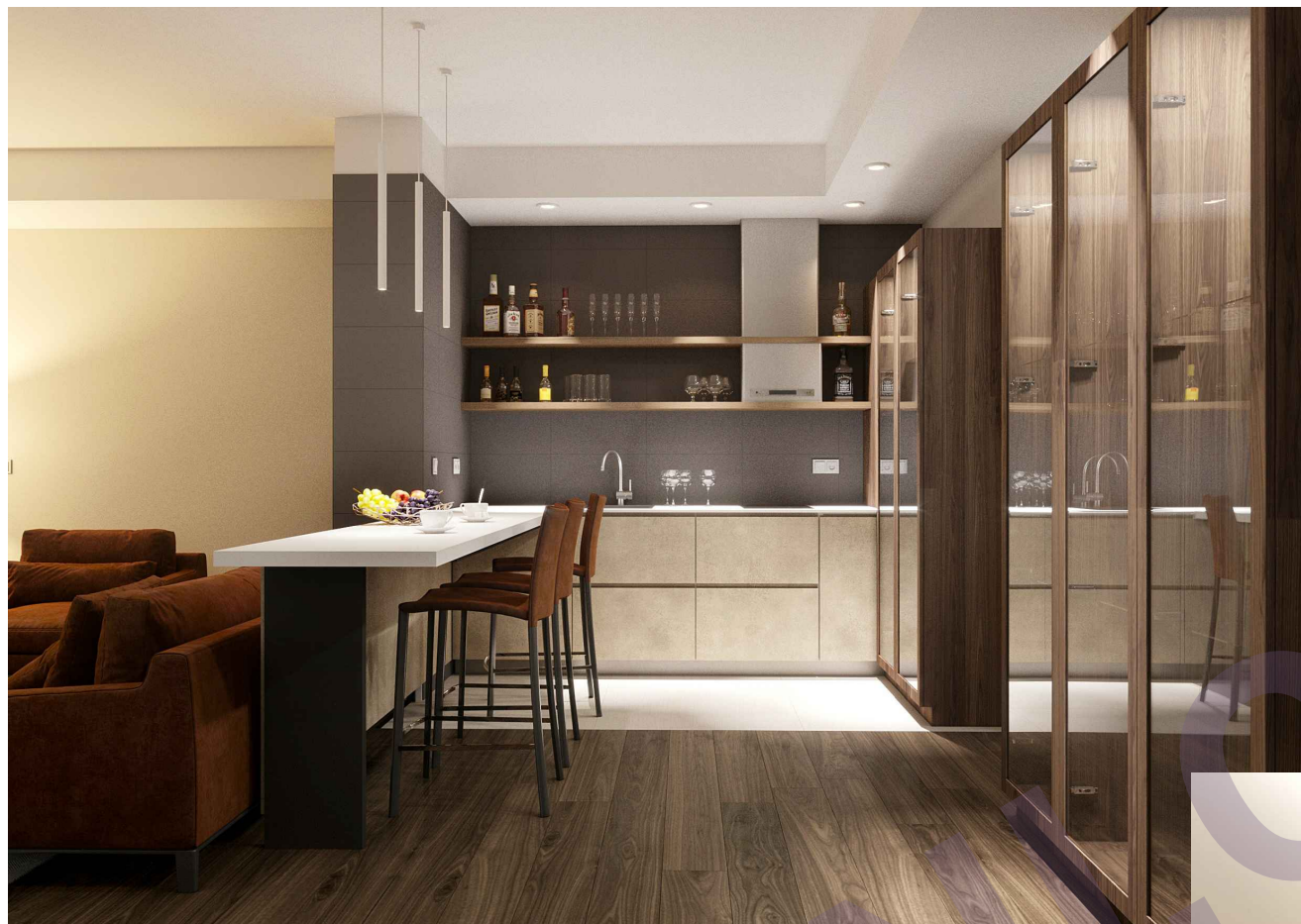
Візуалізація ванної кімнати



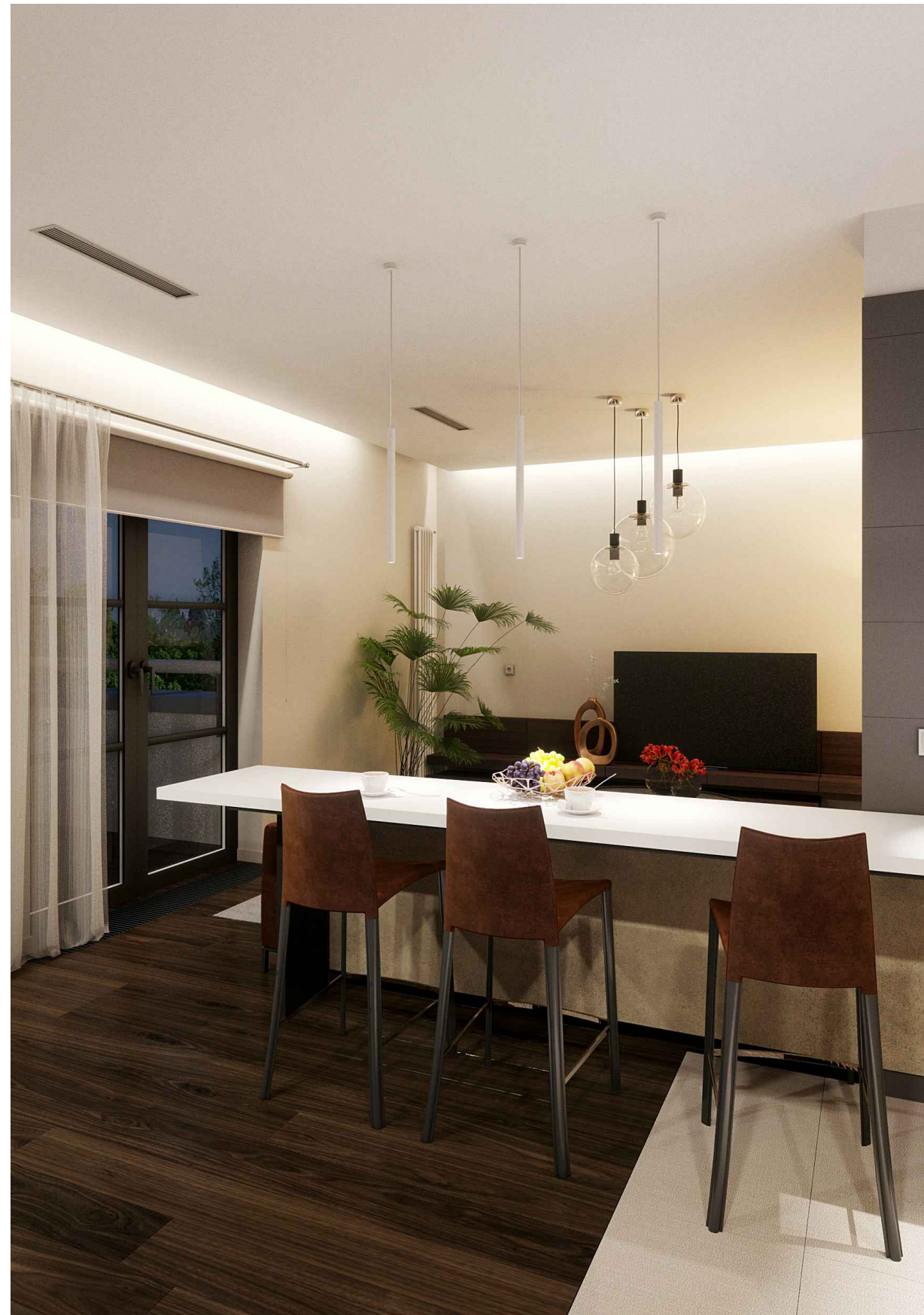
MARIONING.COM.UA



MARIONING.COM.UA



MARIONING.COM.UA



Візуалізація вітальні на 2 рівні